

CL7300v2

Casque TV Numérique



Introduction

Le casque TV numérique Geemarc possède un système d'amplification spécialement conçu pour les malentendants.

Compatible avec tous les téléviseurs ayant une sortie péritel, une sortie RCA audio, une sortie casque audio diamètre 3.5mm et avec les appareils audio ayant le même type de sortie que pour les téléviseurs.

Il peut être utilisé seul ou en groupe sans risque d'interférence.

Le signal son du téléviseur ou de l'appareil audio est codé puis transmis par un signal radio depuis la base vers le casque sans fil qui le décode pour restituer le son d'origine.

On peut utiliser jusqu'à 4 casques avec une même base.



Sécurité & Précautions

Lisez attentivement ces instructions pour utiliser au mieux le casque, en toute sécurité. Conservez ce manuel pour y revenir plus tard.

Attention : cet appareil peut fournir un son très puissant. Son usage doit être réservé aux malentendants. Un niveau sonore trop important diffusé par un casque d'écoute peut provoquer des pertes d'audition.

Attention risque d'électrocution : Connectez la fiche de l'adaptateur secteur à l'arrière de la base en premier et ensuite connectez votre adaptateur à la prise de courant pour éviter tout problème d'électrocution.

Raccordement électrique : l'appareil est conçu pour fonctionner sur 100-240VAC - 50/60Hz ("tension dangereuse" selon la norme EN 60950).

L'appareil ne comporte pas d'interrupteur marche/arrêt général. Pour mettre l'appareil hors tension, retirez l'adaptateur secteur. Lorsque vous mettez l'appareil en place, vérifiez que la prise de courant est bien accessible.

Attention : l'utilisation d'une batterie inadaptée peut provoquer des dommages. Respectez les instructions de recyclage des batteries.

Maintenez l'appareil à distance des sources de chaleur.

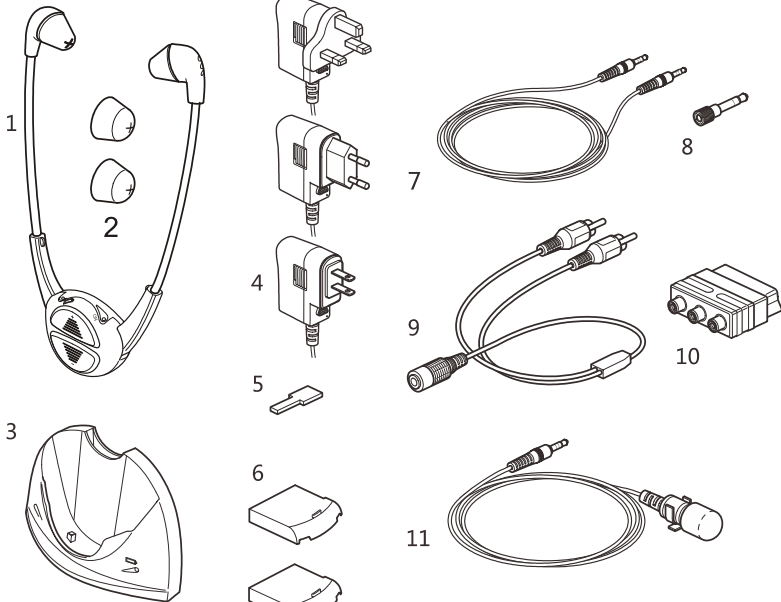
N'exposez pas l'appareil aux rayons du soleil.

Nettoyez régulièrement le casque et les embouts d'écoute.

N'apportez aucune modification à l'appareil.

Remarque : l'appareil peut subir les interférences provenant d'autres appareils générant un champ magnétique ou électrique puissant (four à micro-ondes, téléphone portable, transformateur d'éclairage, etc.).

Eléments fournis



- | | |
|--|---|
| 1. Casque | 2. Embouts de recharge |
| 3. Base | 4. Adaptateur secteur (1,50 m)(UK, US & EU) |
| 5. Outil de réglage | 6. Batteries |
| 7. Câble audio 3,5mm / 3,5mm (1,50 m) | 8. Adaptateur 3,5mm / 6,3mm |
| 9. Câble 3,5mm / RCA 2 broches (25 cm) | 10. Prise péritel RCA 3 |
| 11. Microphone | |

Sommaire

Eléments fournis	2	Première utilisation / mise en charge	3 - 5
Branchement sur TV, chaîne Hi-Fi, etc.	6 - 8	Utilisation du casque	9
Réglages du casque	10-11	État d'une batterie déchargée	12
Association des appareils	13-14	Nettoyage et entretien	14
Pièces de rechange	15	Service client	15
Informations générales	15		

Première utilisation / mise en charge

Important : le casque TV numérique Geemarc est livré avec deux batteries. Rechargez complètement les batteries avant utilisation. Une batterie vidée se recharge en 2-3 heures environ.

Attention : si la batterie est déjà complètement chargée, le voyant rouge restera éteint.

A pleine charge, le casque TV offre jusqu'à 3 heures d'autonomie environ (par batterie, volume au réglage moyen).

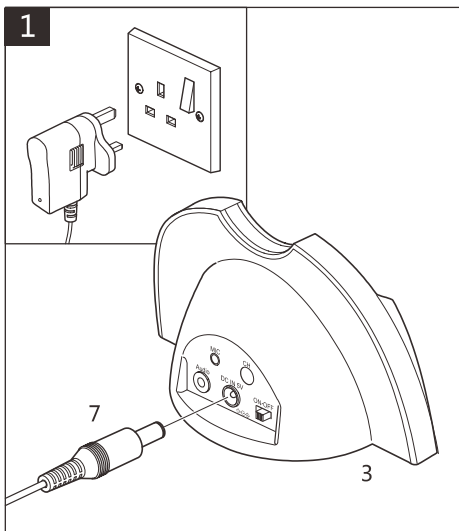
Il n'y a aucun risque de surcharge des batteries, mais pour économiser de l'énergie, débranchez la base lorsque vous ne l'utilisez pas.



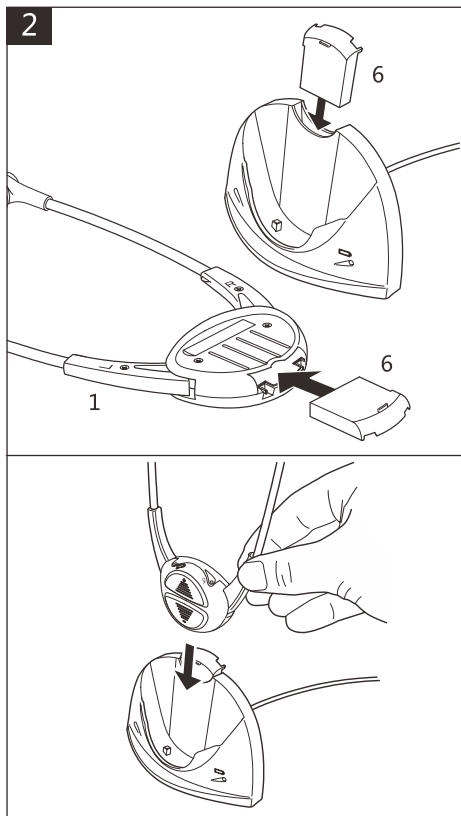
Attention:



- Ne **jamais** démonter une batterie
- Ne **jamais** jeter une batterie au feu
- Ne **jamais** avaler une batterie
- Conserver hors de portée des enfants
- Respecter les polarités de branchement
- Ne **jamais** court-circuiter les bornes de l'adaptateur
- Ne jamais laisser une batterie morte dans le casque.
- Utiliser uniquement les batteries Li-Po fournies par Geemarc.
- **Attention:** il peut y avoir un risque d'explosion si la batterie est mal positionnée ou remplacée par une batterie inadaptée. Suivez les instructions de recyclage des batteries usagées.

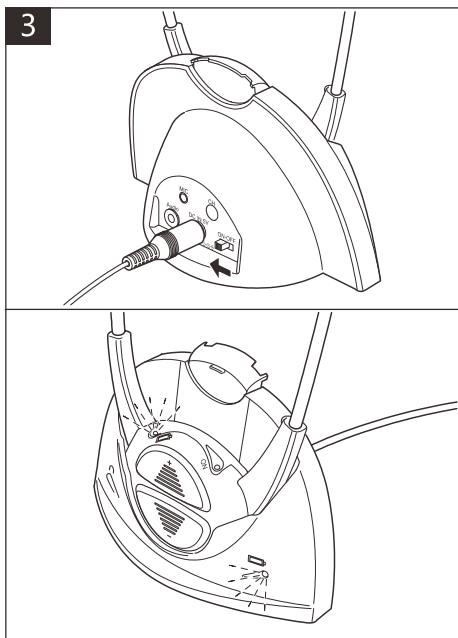


Raccordez l'embout de l'adaptateur secteur à l'entrée DC IN 5V de la base et ensuite connectez votre adaptateur secteur à une prise de courant.



Insérez les batteries (6) dans le casque et la base. Posez le casque sur la base.

Attention, pour vérifier le bon fonctionnement des batteries (voir le point 3)



Mettre l'interrupteur ON-OFF de la base sur la position ON, un voyant rouge s'allume sur la base et sur le casque indiquant que les batteries sont en charge. Une fois les batteries chargées, les voyants s'éteignent (après 2-3 heures selon le degré de charge).

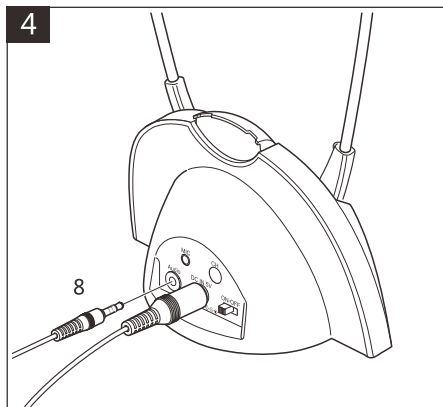
Branchement sur TV, chaîne Hi-Fi, et autres équipements audio

Selon la marque de votre appareil, il existe plusieurs types de branchements possibles pour le casque.

Important : La base du CL7300 doit être branchée à la prise " Sortie, OUTPUT " :

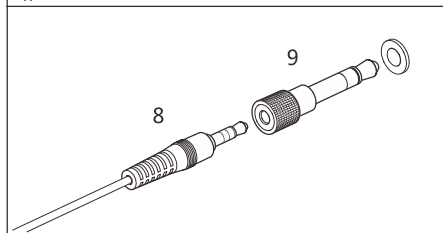
- soit de votre téléviseur (Péritel AV1 ou RCA)
- soit de votre démodulateur satellite, du décodeur TNT ou de la Box internet sur la prise (péritel VCR ou RCA).
- soit de votre chaîne Hifi (connecteur 6.3mm).

Remarque : vous pouvez nous contacter pour toute question sur le branchement du casque au : **03.28.58.75.99**

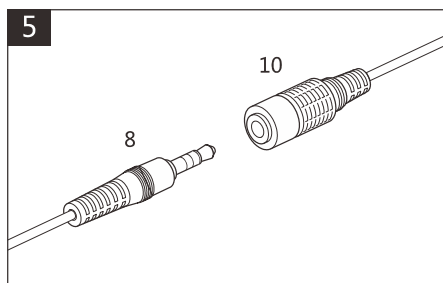


Insérez le jack 3.5 mm (8) à la prise 'Audio' de la base et l'autre jack 3,5 mm à la 'prise casque' de votre TV.

Attention: Le son de votre téléviseur est coupé.



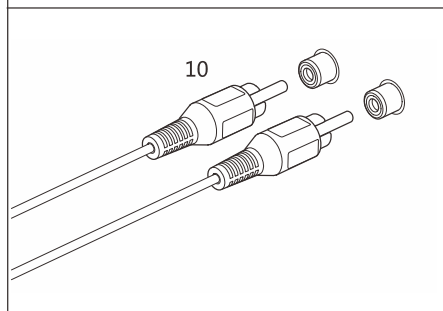
Vous pouvez le connecter sur un équipement Hi-fi en utilisant si nécessaire l'adaptateur Hi-fi. Utilisez l'adaptateur 3.5mm/6.3 mm (9).

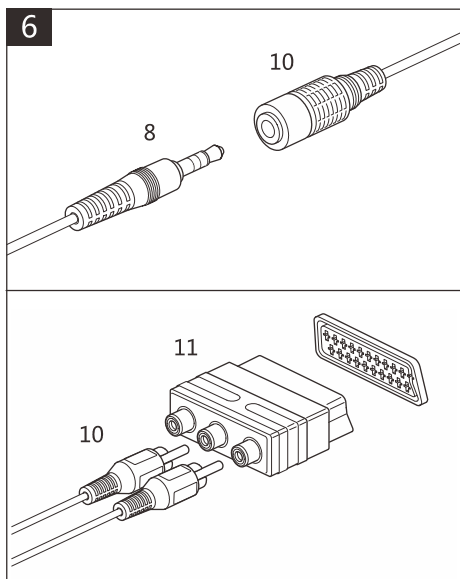


Connectez le câble RCA au connecteur de sortie RCA blanc et rouge de votre téléviseur, démodulateur Satellite, TNT, Hi Fi ou box internet.

Branchez le jack 3.5mm (8) à la prise 3.5mm du câble RCA (10) et l'autre coté à la prise «Audio» de la base.

Attention : Vérifier que votre appareil a une connexion RCA SORTIE ou OUTPUT.





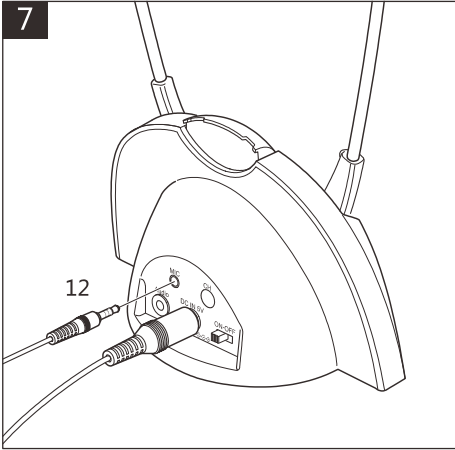
Si votre téléviseur est connecté à votre antenne ou à un autre équipement : Utilisez la prise péritel AV1 de votre téléviseur ou sinon la sortie péritel «Enregistrement» ou VCR de vos équipements.

Branchez le jack 3.5 mm(8) à la prise 3.5mm du câble RCA (10) et l'autre coté à la prise « Audio » de la base
Branchez le connecteur rouge et blanc de la prise RCA (10) à l'embout rouge et blanc de la prise péritel (11). Ne pas utiliser la prise jaune.

Remarque : Veuillez consulter votre mode d'emploi de votre TV afin de vérifier si l'emplacement « sortie AV1 » est bien programmé en « sortie ».

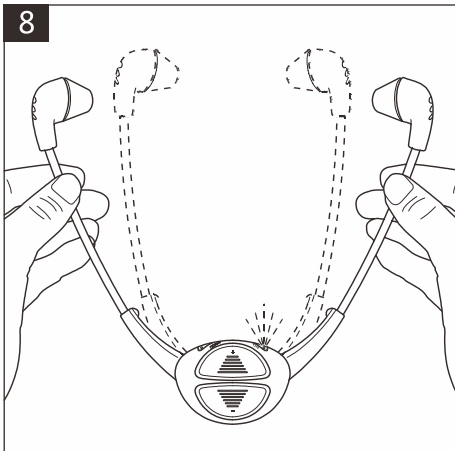
Remarque : Vous pouvez trouver sur le marché quelques téléviseurs ou appareils audio qui envoient un signal de sortie trop élevé sur leur prise péritel ou audio. Le niveau 300mV standard de la sortie audio ou péritel est dépassé et dans ce cas, cela peut engendrer de la distorsion ou un niveau acoustique trop fort même lorsque le Volume de votre CL7300 est au minimum.

Veuillez contacter le service après vente pour savoir la marche à suivre pour améliorer la qualité du signal au 03/28/58/75/99.



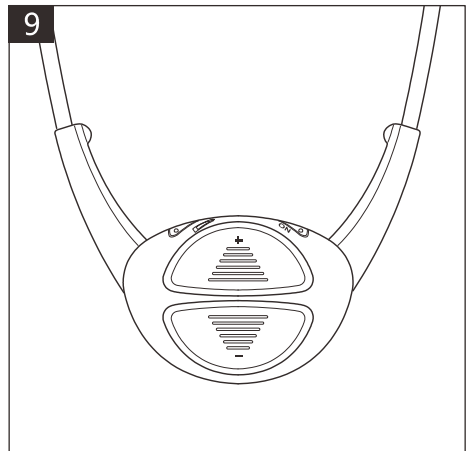
Brancher un microphone : Utilisez le microphone si aucune méthode ne fonctionne. Utilisez uniquement le microphone fourni par Geemarc. Insérez le jack du microphone (12) à la prise 'MIC' de la base, et positionnez le microphone près de la source sonore que vous souhaitez écouter.

Remarque : avec le microphone, le niveau sonore sera plus faible et le bruit de fond plus important.



Utiliser le casque : une fois la batterie chargée et le casque branché à votre TV ou chaîne hi-fi, il suffit d'ouvrir les branches du casque pour le mettre en marche (un voyant vert s'allume sur le casque et sur la base).

Le casque se met en veille dès que vous relâchez les branches.



Réglage du volume :

Appuyez sur le bouton '+' pour augmenter le volume, et sur le bouton '-' pour diminuer le volume.

Le casque émet un bip sonore lorsque le niveau maximal ou minimal est atteint.

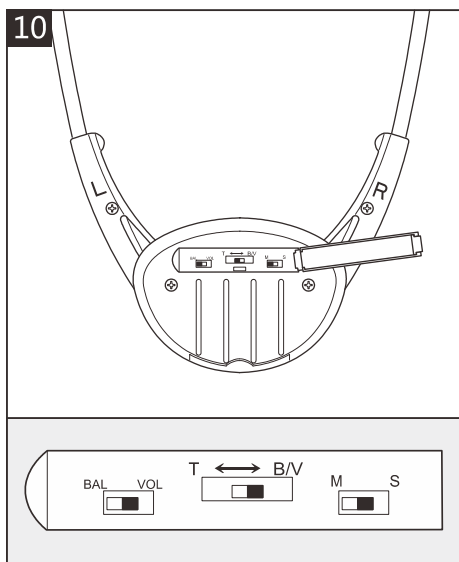
Réglage du casque :

Le volume, la balance, la tonalité et le choix mono/stéréo sont réglés par défaut sur les valeurs moyennes, qui conviennent à la majorité des utilisateurs.

Essayez toujours le casque avant de modifier les réglages présélectionnés.

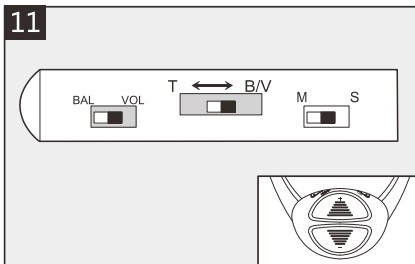
Utilisez si nécessaire l'outil de réglage pour modifier les paramètres.

Important : une fois les réglages effectués, vérifiez que le curseur 'BAL – VOL' est bien positionné sur le réglage du volume VOL.



La trappe à l'arrière du casque donne accès à trois curseurs de réglage.

Utilisez l'outil de réglage (5) pour déplacer le curseur pour régler le volume, la balance, la tonalité et le mode mono/stéréo comme expliqué page suivante.

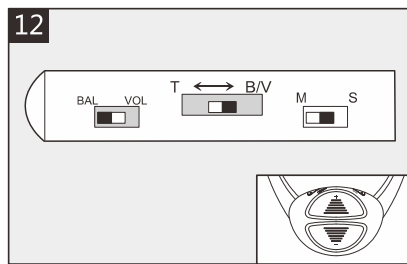


Réglage du volume :

Placez le curseur '**BAL – VOL**' sur '**VOL**'. Placez le curseur '**T <-> B/V**' sur '**B/V**'

Appuyez sur le bouton '+' pour augmenter le volume, et sur le bouton '-' pour diminuer le volume.

Le casque émet un bip sonore lorsque le volume maximal ou minimal est atteint.

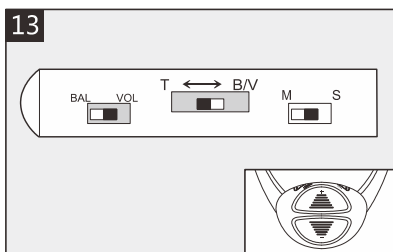


Réglage de la balance :

Placez le curseur '**BAL – VOL**' sur '**BAL**'. Placez le curseur '**T <-> B/V**' sur '**B/V**'

Appuyez sur le bouton '-' pour diminuer le son à DROITE, et sur le bouton '+' pour diminuer le son à GAUCHE.

Le casque émet un bip sonore lorsque la balance atteint le réglage maximal, central, ou minimal.

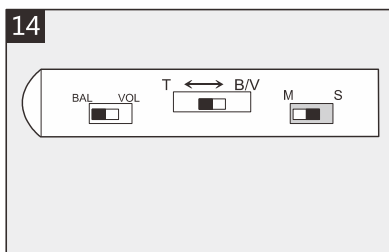


Réglage de la tonalité :

Placez le curseur '**BAL – VOL**' sur '**VOL**'. Placez le curseur '**T <-> B/V**' sur '**T**'

Appuyez sur le bouton '+' pour augmenter les aigus et diminuer les basses, et sur le bouton '-' pour augmenter les basses et diminuer les aigus.

Le casque émet un bip sonore lorsque la tonalité atteint le réglage maximal, central, ou minimal.



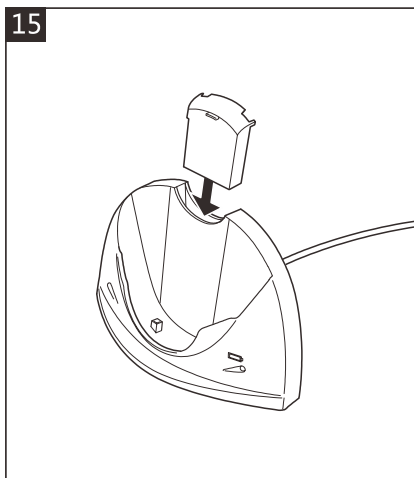
Sélection du mode mono /stéréo :

Placez le curseur '**MS**' sur '**S**', le casque est en mode 'Stéréo'.

Placez le curseur '**MS**' sur '**M**', le casque est en mode 'Mono'.

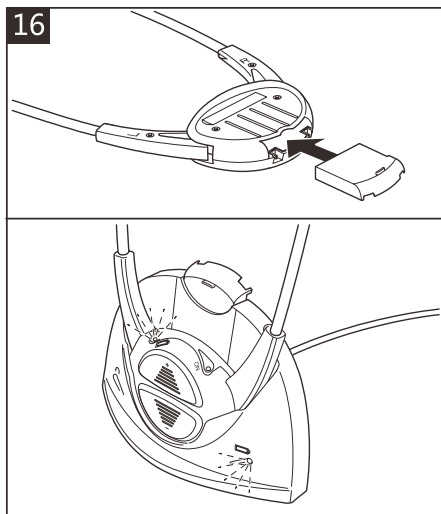
État d'une batterie déchargée : Lorsque la batterie est faible, le voyant vert du casque clignote et l'on peut entendre un 'bip' dans les écouteurs.

15



Recharger la batterie par la base : placez la batterie dans le compartiment de recharge de la base, et branchez la base à une prise de courant. Le voyant rouge reste allumé jusqu'à ce que la batterie soit entièrement rechargée.

16



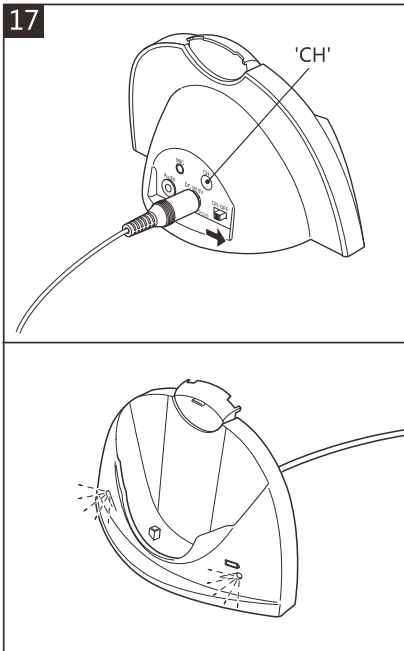
Recharger la batterie par le casque: Laissez la batterie dans le casque, et placez le casque sur sa base. Le voyant rouge restera allumé jusqu'à ce que la batterie soit entièrement rechargée.

Utiliser plusieurs casques

Remarque : chaque base peut accepter jusqu'à 4 casques.

Important : Toujours associer le casque à la base pendant que les voyants de la base clignotent. Si les voyants cessent de clignoter alors que l'association n'est pas terminée, recommencez l'opération.

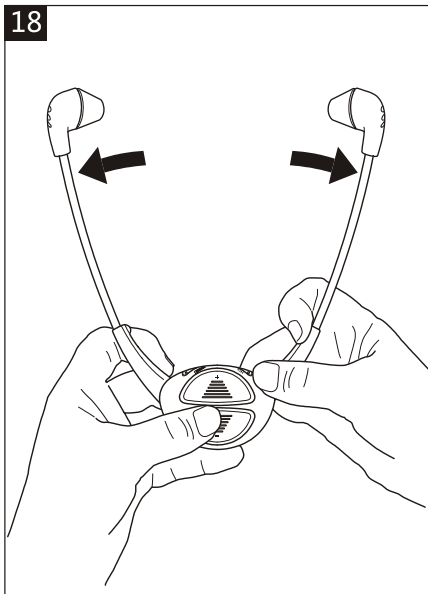
Pour associer un casque à la base, vérifiez que les batteries sont bien chargées, et que la base est reliée à une prise de courant. Voici la procédure:



Base : Mettre l'interrupteur ON/OFF de la base sur OFF. Maintenez enfoncé le bouton 'CH', et mettre sur ON le bouton ON/OFF de la base sans relâcher le bouton 'CH' jusqu'au clignotement des deux voyants à l'avant de la base. Cela prend environ 10 secondes avant qu'ils clignotent.

La base est prête pour l'association.

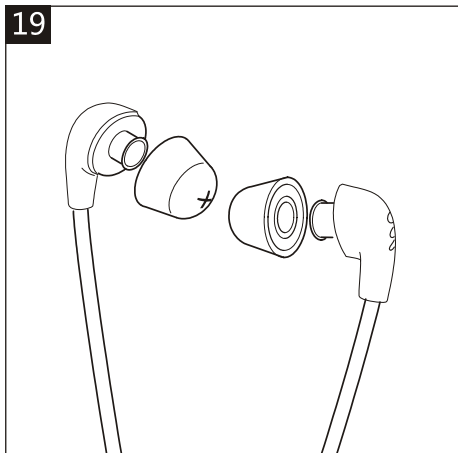
18



Casque: Maintenez enfoncé le bouton '△', et tout en maintenant le bouton, ouvrez les branches du casque. Le voyant vert clignote, puis ce voyant est fixe lorsque l'association est terminée.

Il faut rester appuyer environ 10 secondes sur la touche avant que le voyant vert du casque et de la base soient fixes.

19



Nettoyage et entretien

Remarque : n'utilisez **jamais** d'alcool, de produits chimiques ou de solvants à base d'alcool.

Utilisez un chiffon humide pour nettoyer la base et le casque.

Enlevez régulièrement les 'embouts d'écoute' pour les nettoyer à l'eau chaude savonneuse.

Le casque est fourni avec deux types d'embouts différents, choisissez celui qui vous convient le mieux.

Pièces de rechange

Vous pourrez obtenir des pièces de rechange auprès de votre revendeur, ou directement auprès du service client au : **03.28.58.75.99**

1. Batterie (x2)
2. Casques supplémentaires
3. Embouts d'écoute (deux types x 2)

Service client

Pour obtenir des informations et de l'aide sur nos produits, consultez notre site Internet www.geemarc.com

Notre Service Client est disponible au : **03.28.58.75.99**

Fax: 03.28.58.75.76

Informations générales

Caractéristiques

Transmission numérique 2,4 GHz AFHSS (modulation adaptative à sauts de fréquence) – Un son de qualité CD !

79 canaux (20 canaux en saut de fréquence).

Amplification en réception : niveau de pression acoustique jusqu'à 125 dB

Réponse en fréquence : 45 – 15000 Hz.

Portée du signal : jusqu'à 100 m en extérieur, jusqu'à 25 m en intérieur.

Autonomie : jusqu'à 3 heures en continu (par batterie)

Toujours disponible : le casque se recharge automatiquement lorsqu'il est posé sur la base.

La base dispose d'un emplacement de recharge supplémentaire pour la deuxième batterie.

Prise entrée audio pour jack 3,5 mm sur la base.

Prise entrée micro pour jack 2,5 mm sur la base.

Poids : 50 g

Garantie

Geemarc garantit cet appareil pour une durée d'un an pièces et main-d'oeuvre à partir de la date d'achat. Pendant cette période, Geemarc réparera (ou remplacera si nécessaire) votre appareil gratuitement. En cas de problème, n'hésitez pas à contacter notre service client ou à consulter notre site Internet sur www.geemarc.com.

La garantie ne couvre pas les accidents, les pièces cassées, les problèmes causés par l'orage, par les liquides renversés, ni par la négligence de l'utilisateur. Seuls les techniciens agréés Geemarc sont autorisés à intervenir sur votre appareil.

La garantie Geemarc ne limite en aucun cas les droits que vous accorde la loi.

Important : VOTRE FACTURE D'ACHAT EST UN ÉLÉMENT ESSENTIEL DE VOTRE GARANTIE. ELLE VOUS SERA DEMANDÉE EN CAS D'INTERVENTION SOUS GARANTIE.

Remarque: La garantie s'applique uniquement en France.

DÉCLARATION DE COMPATIBILITÉ :

Ce produit respecte les exigences de compatibilité électromagnétique et de sécurité électrique demandées par la directive européenne RTTE 1999/5/EEC, et en particulier l'article 3 sections 1a, 1b et 3.

Vous pouvez consulter la déclaration de conformité sur www.geemarc.com

Recyclage



Mise au rebut des équipements électriques et électroniques usagés (applicable au sein de l'Union Européenne et dans les autres pays européens utilisant des systèmes de collecte séparée).

La présence du symbole sur le produit ou son emballage signifie que le produit ne doit pas être traité comme les déchets ménagers. Ce produit doit être apporté à un point de collecte pour recyclage des matériels électriques et électroniques.

En respectant les consignes de recyclage de votre appareil, vous participez à la protection de l'environnement et de la santé.

Pour en savoir plus sur le recyclage de cet appareil, contactez votre revendeur, les services municipaux ou la déchetterie de votre localité.



UGCL7300v2_Fr_v1.9

geemarc UNITED KINGDOM

5 Swallow Court
Swallowfields
Welwyn Garden City
Hertfordshire, AL7 1SB
For product support.
01707 384438

www.geemarc.com

geemarc FRANCE

Parc de l'Etoile
2, rue Galilée BP20061
59791 GRANDE SYNTHÉ CEDEX
TEL. SERVICE APRES VENTE.
03 28 58 75 99

www.geemarc.com