

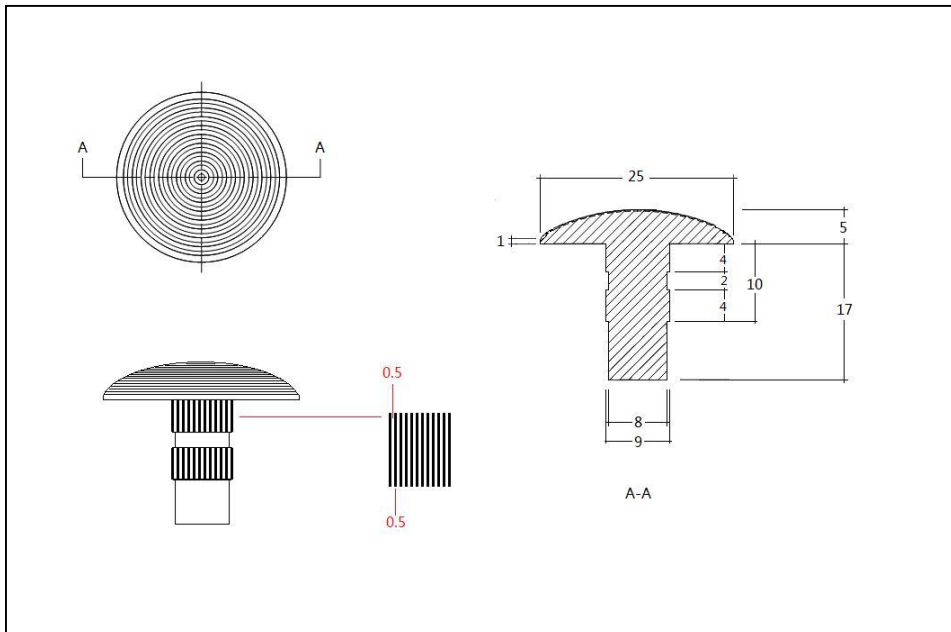
## BESCHREIBUNG

Bodenindikatoren : Bodenelement zur Information, Orientierung, Leitung und Warnung für blinde und sehbehinderte Menschen

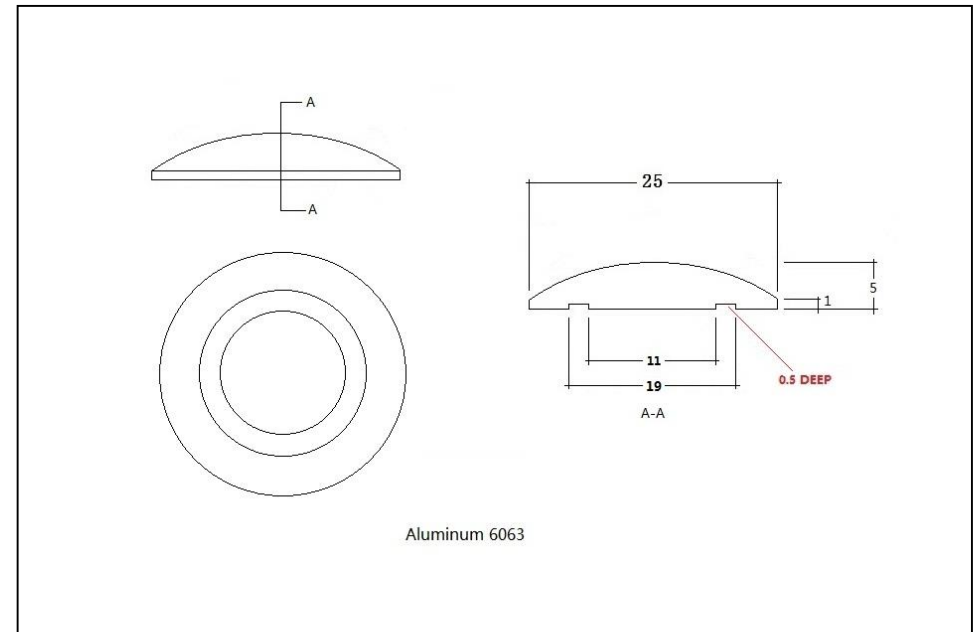
Gemäß der Normen **NF.P98.352**  
**(21.11.15)**

Referenz	Material	Oberflächen-zustand	Farbe	Dimensionen (mm)	Gewicht (Gramm/Stück)	Befestigungs-art	Gebrauch
<b>SHS 10 316L</b>	Edelstahl 316L	gestreift	Natürliche Farbe	25 x 5 16<Pin<18 Diameter Stab = 8	22	Zu besiegeln	außen
<b>SHS 20 316L</b>	Edelstahl 316L	Glatt	Natürliche Farbe	25 x 5	10	Zu kleben	innen
<b>SHS 20 AL6063</b>	Aluminium T6063	Glatt	Natürliche Farbe	25 x 5	10	Zu kleben	innen

### SHS 10 316L



### SHS 20 316L / SHS 20 AL6063



Gemäß der Normen  
**NF.P98.352 (21 nov. 2015)**