

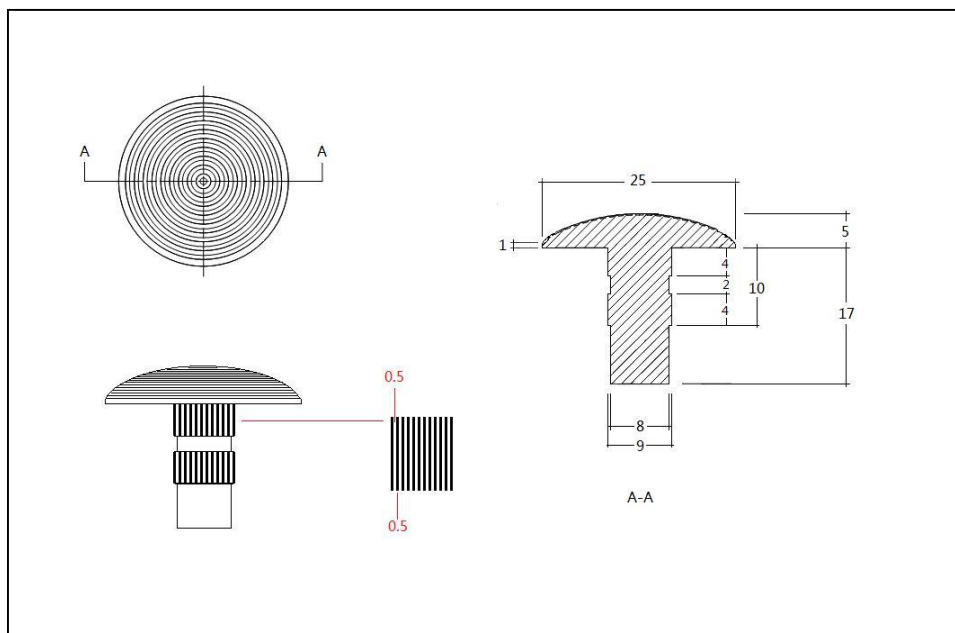
DESRIPTIF

Les plots podotactiles ont pour but de Guider et de sécuriser les déplacements des personnes aveugles ou malvoyantes.

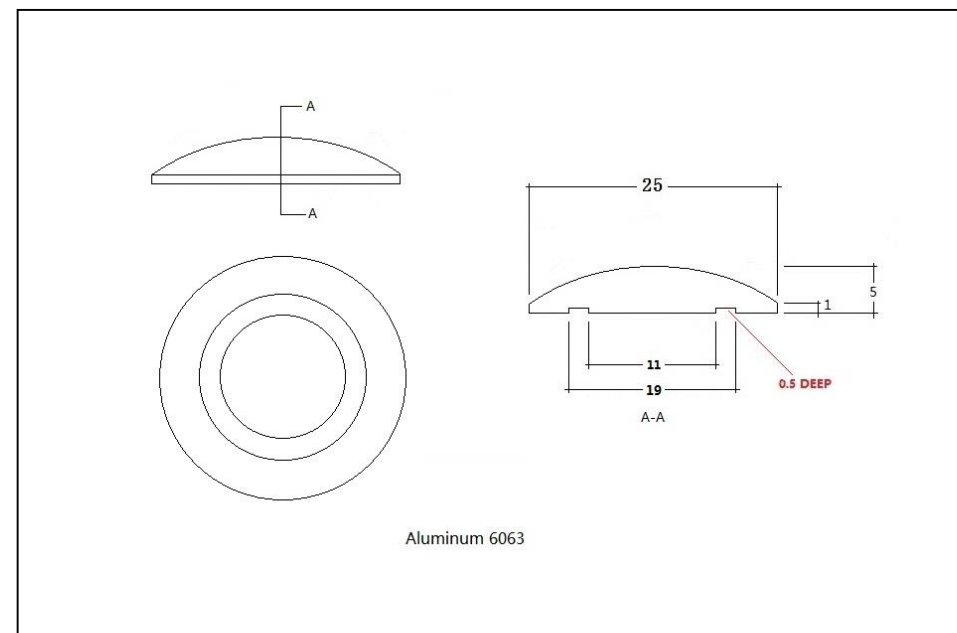
Respectent la norme **NF.P98.351**
(Août 2010)

Référence	Matière	Etat de surface	Coloris	Dimensions (mm)	Poids (gramme/pièce)	Type de fixation	Usage	Qté par carton
SHS 10 316L	Inox 316L	Strié	Inox naturel	25 x 5 16<Pin<18 Pin diamètre = 8	22	À sceller	Extérieur	1000
SHS 20 316L	Inox 316L	Lisse	Inox naturel	25 x 5	10	À coller	Intérieur ERP Cat. 1 à 5	2000
SHS 20 AL6063	Aluminium T6063	Lisse	Aluminium naturel	25 x 5	10	À coller	Intérieur ERP Cat. 1 à 5	2000

SHS 10 316L



SHS 20 316L / SHS 20 AL6063



Respectent la norme
NF.P98.351 (Août 2010)