

Bucle de inducción magnética de fácil configuración



CONTENIDO

CONTENIDO	2
INTRODUCCIÓN	3
Desembalaje del LoopHEAR™	4
DESCRIPCIÓN	5
Descripción General	5
INSTALACIÓN	7
Configuración	7
Ubicación del LoopHEAR™	10
UTILIZANDO EL LoopHEAR™	11
Encienda el LoopHEAR™	11
Apagar el LoopHEAR™	11
Instalación y funcionamiento	12
Uso del receptor manual HAC	14
Utilizando el micrófono externo	14
Usando la entrada de audio	15
Indicadores LED	15
Detección y eliminación de fallas:	16
INFORMACIÓN DE SEGURIDAD	17
GARANTÍA	18
DIRECTIVAS DE RECICLAJE	19

INTRODUCCIÓN

Felicitaciones por la compra de su Geemarc™ LoopHEAR™. Este es un sistema de bucle de inducción magnética portátil que se puede utilizar en una variedad de lugares, tanto públicos como privados.

Esta unidad resistente, pero liviana es fácilmente transportable y una batería integral le permite ser independiente. Esta batería es a la vez reemplazable y recargable y tiene una duración de largo plazo esperado (hasta 24 horas). El bucle está contenido dentro de la unidad, por lo tanto no hay cables sobresalientes. El LoopHEAR™ cubre un área de aproximadamente 1 m²/3.3ft². Hay un micrófono integral que capta el habla y las conversaciones. Se puede agregar un micrófono externo si fuera necesario (suministrado). Este sistema de bucle de inducción magnética ha sido diseñado para ayudar a los usuarios que utilizan ayudas auditivas mediante la transmisión directa a la bobina de su dispositivo auditivo (el cual deberá ser cambiado a la posición "T").

Nota: Los usuarios de audífonos digitales deben asegurarse de que sus dispositivos han sido programados para ser utilizados con el ajuste "T".

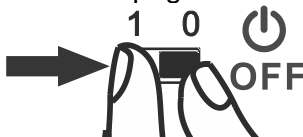
El embalaje exterior ha sido especialmente diseñado como un práctico estuche. Se recomienda mantener esta caja de transporte para permitir un transporte seguro cuando se transporte el LoopHEAR™.

Es importante leer las siguientes instrucciones con el fin de utilizar el equipo Geemarc™ LoopHEAR™ en todo su potencial. Mantenga esta guía del usuario en un lugar seguro para futuras consultas.



RECOMENDACIÓN

Le recomendamos que para preservar el medio ambiente, utilice el botón para encender / apagar el equipo después de cada uso. El estado del indicador de batería LED rojo en el interior del mango se apagará.



DESCRIPCIÓN

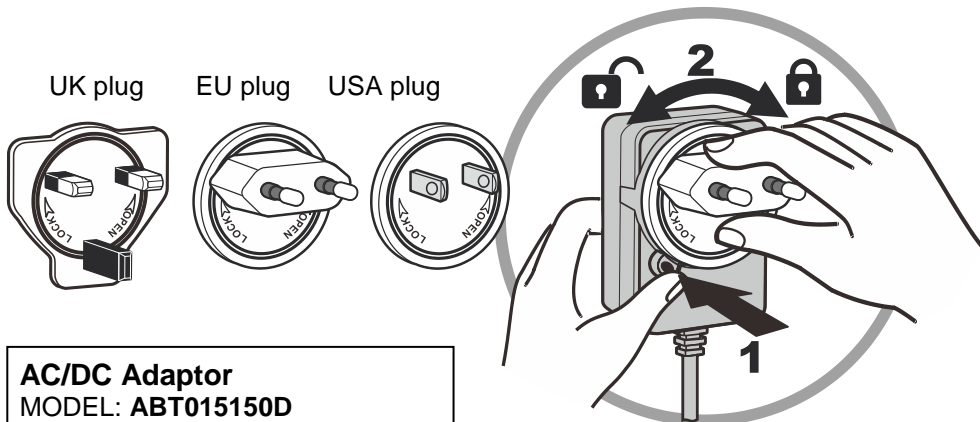
Desembalaje del LoopHEAR™

Cuando desempaque el LoopHEAR™, usted deberá encontrar dentro de la caja lo siguiente:

- 1 equipo LoopHEAR™
- 1 unidad adaptador de corriente/cargador. Existen diversos adaptadores de corriente específica/unidades de recarga dependiendo el país. El suministro depende del país de compra.

Versión Europea - Adaptador de alimentación de tipo VDE con enchufe en ángulo recto

Versión Internacional - adaptador de corriente de tipo universal con tapones desmontables adecuado para el Reino Unido, Europa y EE.UU.



AC/DC Adaptor

MODEL: **ABT015150D**

INPUT: 100V-240V ~ 0.5A 50/60Hz

OUTPUT: 15V  1.5A, 22.5W

EFFICIENCY LEVEL: 

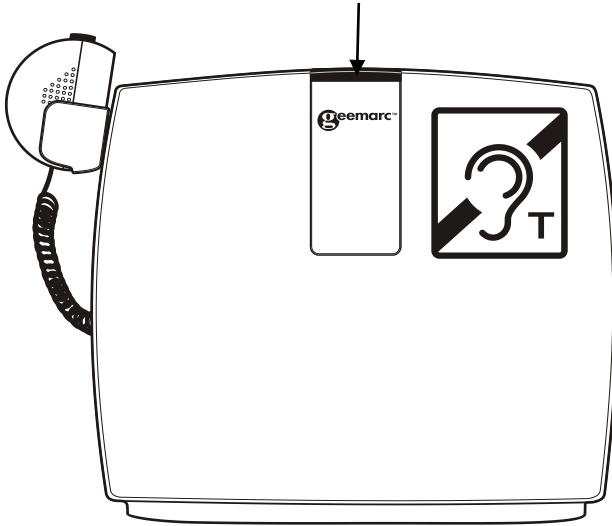
- 2 tornillos y arandelas para montar la placa de la base
- Receptor HAC de mano
- 1 micrófono de escritorio externo con cable de 1,8 metros
- 9 pilas recargables NiMh 1,2V/1000mAh
- 1 Guía del usuario

DESCRIPCIÓN

Descripción General

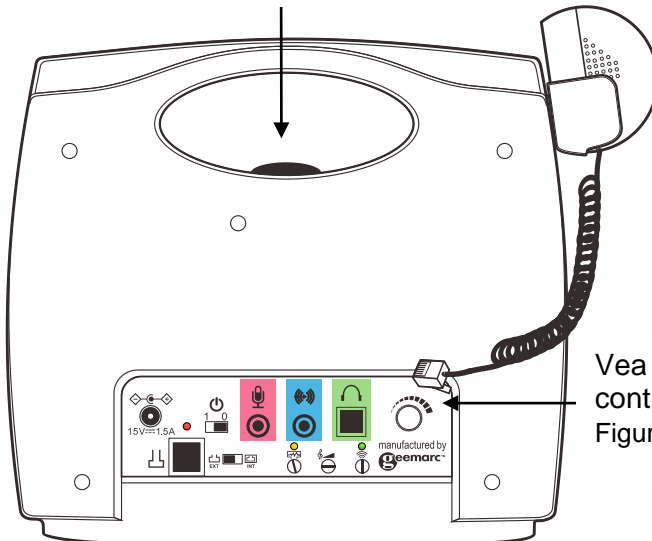
Vista frontal

Indicador LED de la intensidad del campo magnético



Vista trasera

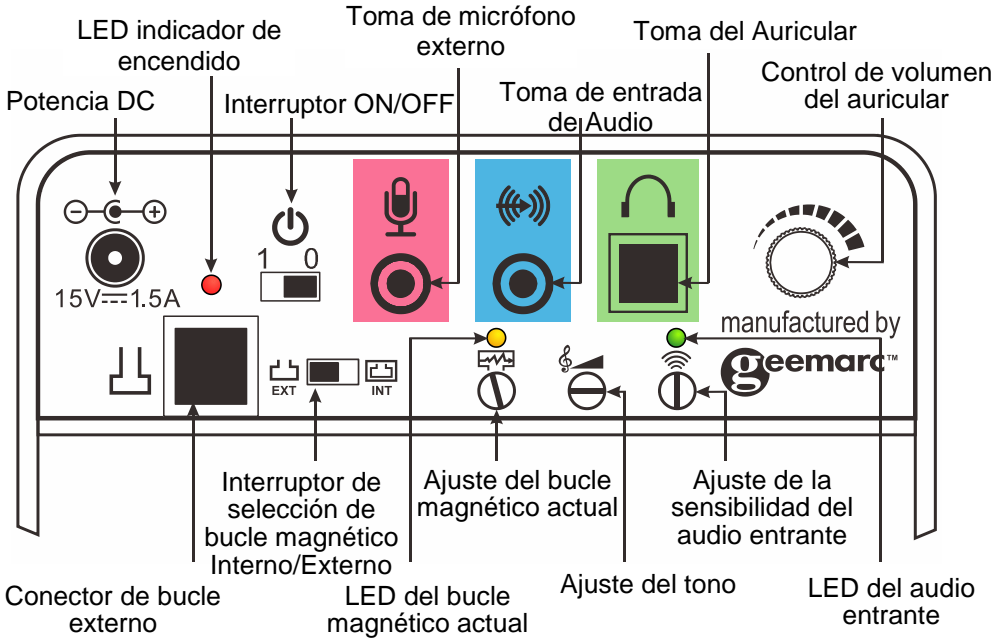
LED indicador del estatus del bucle magnético y del estado de la batería



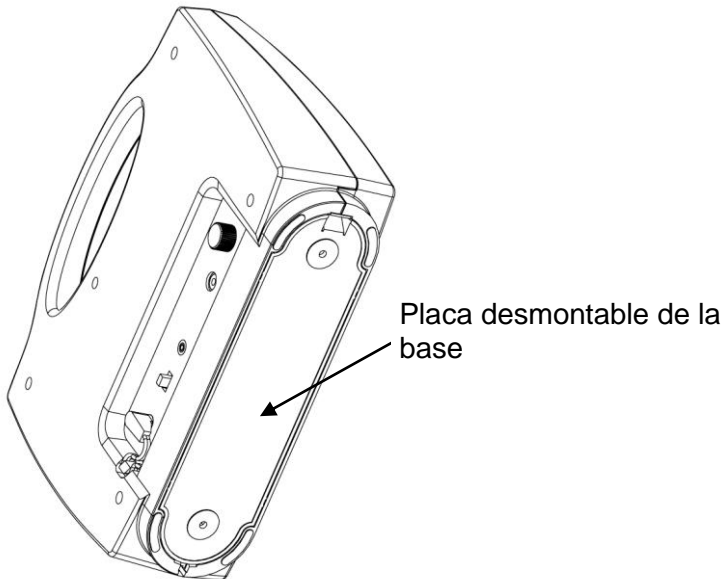
Vea a continuación
Figura A

DESCRIPCIÓN

Vista posterior (Figura A)



Vista de la Base

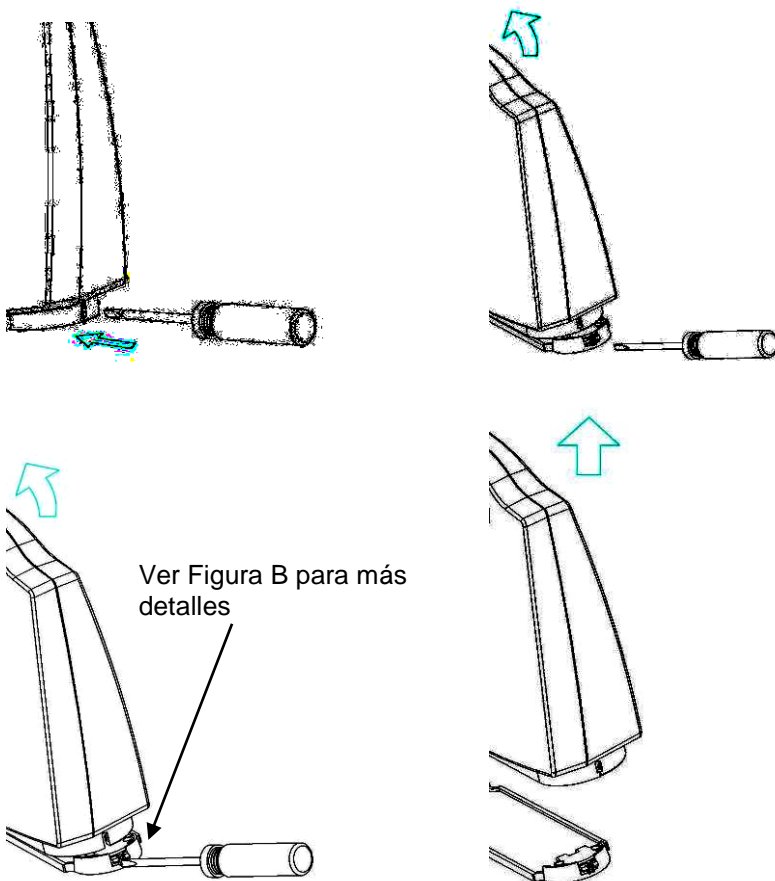


INSTALACIÓN

Configuración

Carga de las baterías

Retire la placa de la base de la unidad, como se muestra a continuación:



Inserte un destornillador en la apertura del mecanismo de traba, localizado en la parte inferior derecha de la placa de la base. Empuje la traba suavemente con el destornillador - esto liberará la placa de la base. Levante la unidad LoopHEAR™ de la placa de la base.

INSTALACIÓN

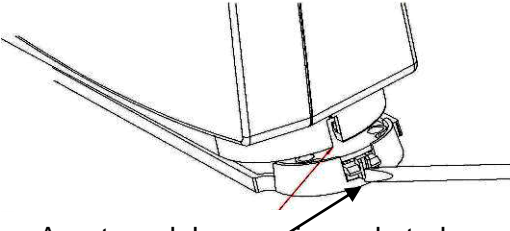
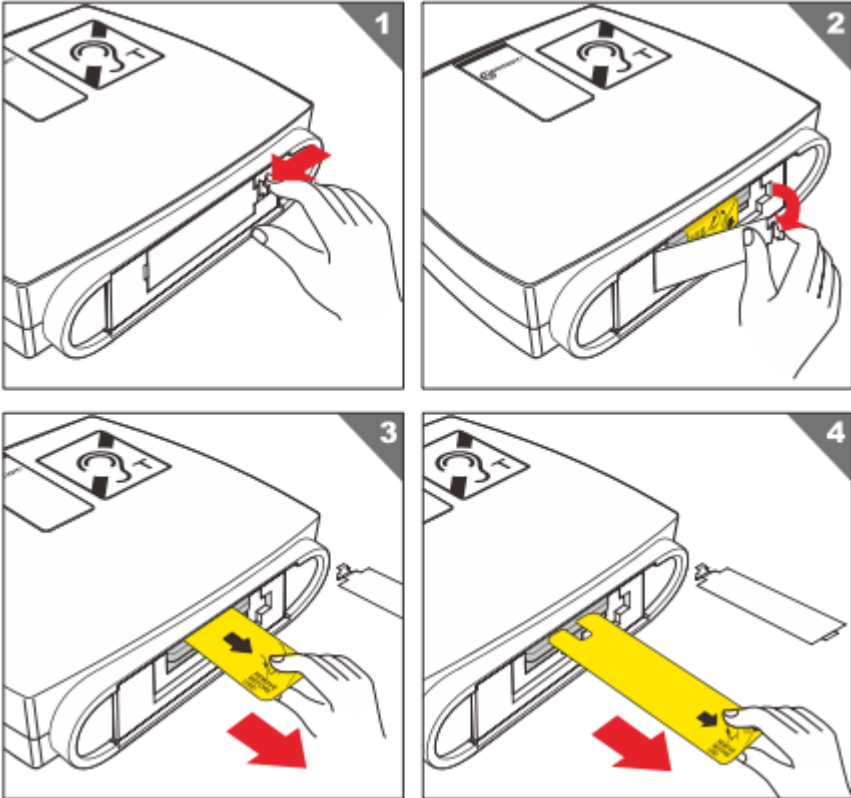


Figura B

Apertura del mecanismo de traba



Abra el portapilas (1,2).

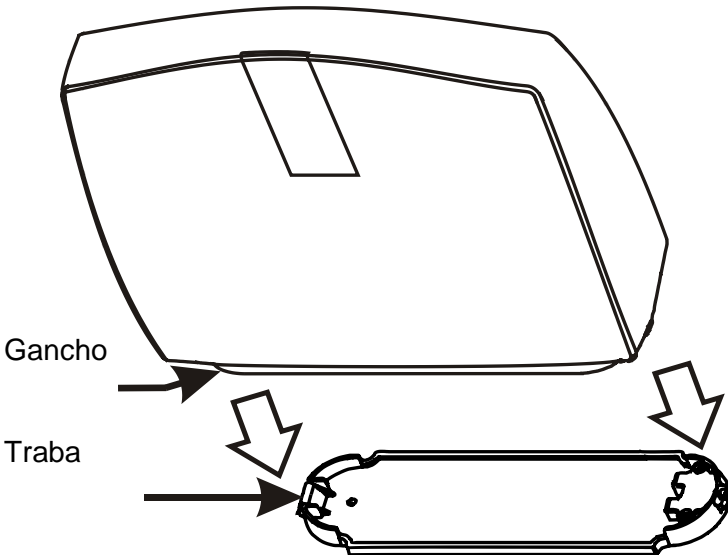
Retire la tapa del compartimento de las pilas (3,4).

Vuelva a colocar la tapa del compartimento de las pilas.

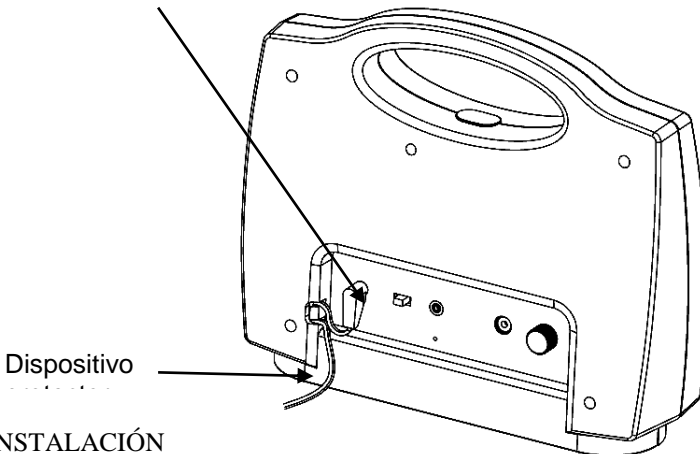
ADVERTENCIA: USE SOLAMENTE LA BATERIA Y ADAPTADOR AC SUMINISTRADO CON LA UNIDAD U POR GEEMARC. EL USO DE CUALQUIER OTRA BATERÍA O ADAPTADOR AC PUEDE CAUSAR MAL FUNCIONAMIENTO SERIO Y PUEDE CAUSAR ANULACIÓN DE LA GARANTÍA.

INSTALACIÓN

Vuelva a colocar la placa de la base, colocando el gancho que se encuentra en la parte inferior izquierda de la LoopHEAR™ en la traba en la placa de la base. Pulse el LoopHEAR™ suavemente hacia abajo hasta oír un clic.



Conecte el cable de alimentación en la salida que se encuentra en la parte trasera de la unidad. Conecte el adaptador al suministro de energía principal y encienda la unidad.



INSTALACIÓN

Utilice el mecanismo de protección contra tirones como se muestra. Esto proporciona una protección adicional para el cable en el punto de conexión. Se prolongará la vida útil del cable de alimentación y se refuerza la conexión con el equipo.

INSTALACIÓN

El LoopHEAR™ tendrá que cargarse durante 8 horas antes de ser utilizado por primera vez.

El LED indicador BLANCO debajo del mango se encenderá cuando la batería se está cargando. El indicador LED se tornará **VERDE** cuando la batería esté completamente cargada... pero cuando se cargue por primera vez, deje que cargue la batería durante unas 8 horas antes de usarla.



Ubicación del LoopHEAR™

El lugar ideal para recibir el sonido óptimo proveniente del LoopHEAR™, es enfrente al usuario. Hay dos opciones a la hora de ubicar el LoopHEAR™.

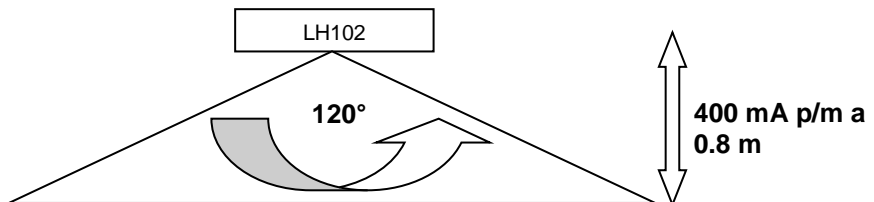
Totalmente portátil

El LoopHEAR™ puede ser utilizado como una unidad totalmente portátil con o sin la placa de la base adjunta. Se puede utilizar en una variedad de ubicaciones sin configuración requerida y de uso inmediato.

Semi Fijo

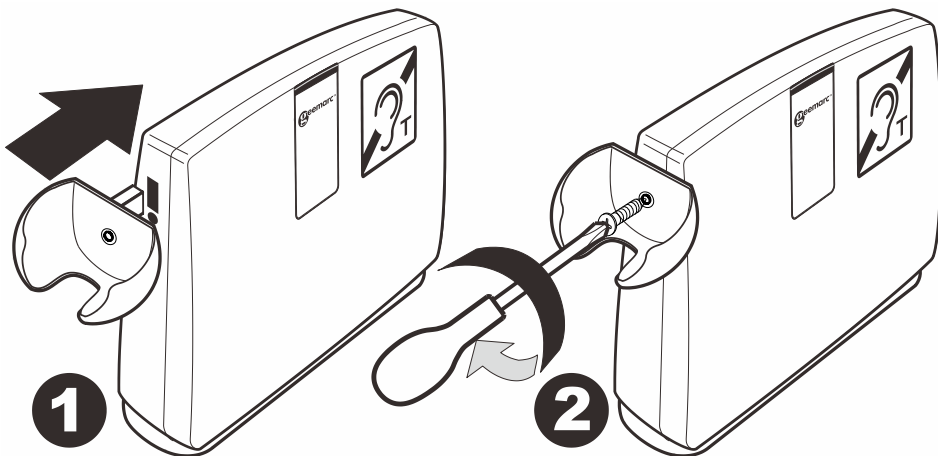
Si desea asegurar el equipo LoopHEAR™ a un solo lugar, entonces puede ser utilizado como una unidad semi-fija de la siguiente manera:

- 1) Elija la ubicación para fijar el LoopHEAR™. Por favor, tenga en cuenta el alcance de cobertura disponible (ver más abajo). Asegúrese de hacer pleno uso del mismo.
- 2) Retire la placa de la base - como se describe en Cargando la batería arriba.
- 3) Atornille la placa de la base a la mesa o escritorio con los tornillos suministrados.
- 4) Vuelva a colocar la placa de la base - como se describe en Cargando la batería más arriba.



UTILIZANDO EL LoopHEAR™

FIJACIÓN DEL SOPORTE DEL AURICULAR MANUAL



El soporte de la escucha manual puede conectarse al LoopHEAR™ del lado izquierdo o bien del lado derecho, dependiendo de donde será conveniente para su uso. Con el fin de fijar los sujetadores del gancho del receptor:

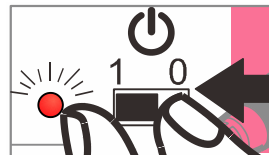
1. Inserte la lengüeta del lado del soporte suavemente en la ranura en el gabinete.
2. Inserte el tornillo suministrado con el soporte en el agujero del soporte y en el agujero del lado del gabinete, apriete el tornillo totalmente con un destornillador.

El receptor de mano se puede colocar ahora en el soporte.

Nota: El receptor de mano posee un sensor magnético incorporado el asegura de que el receptor se corta cuando se coloca en el soporte.

Encienda el LoopHEAR™

Encienda el interruptor localizado en la parte trasera de la unidad a la posición 1. El indicador de alimentación LED rojo junto al interruptor se enciende.

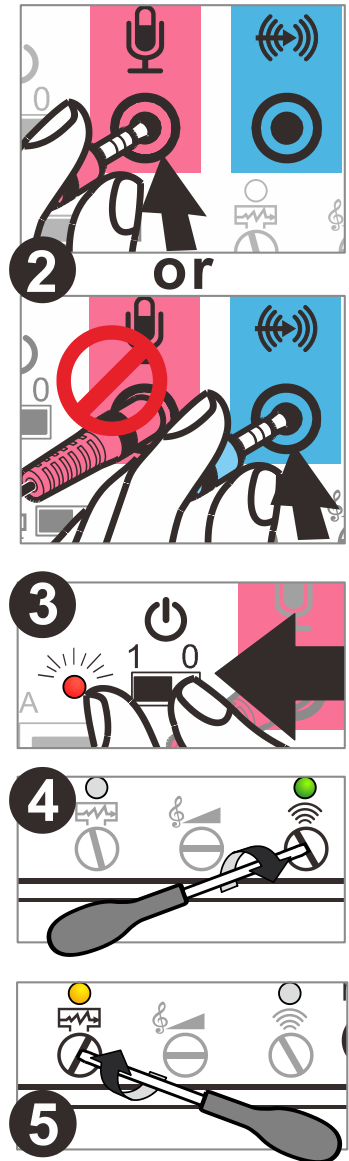


Apagar el LoopHEAR™

Después de su uso, apague el equipo moviendo el interruptor de alimentación en la parte posterior de la unidad a la posición 0.

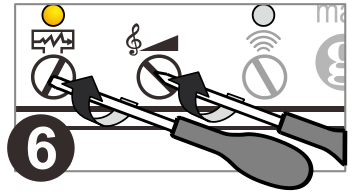
INSTALACIÓN Y FUNCIONAMIENTO

1. Elija un lugar adecuado, libre de interferencias magnéticas o eléctricas para la instalación y el uso del LH102V2. Instale el LH102V2 y asegúrese que los cables están anclados firmemente.
2. Conecte el micrófono de escritorio a la toma **Mic.** (o si es necesario conectar un dispositivo auxiliar a la toma de entrada **Aux**). Tenga en cuenta que si se conecta un dispositivo auxiliar, el MICRÓFONO se apagará.
3. Conecte la alimentación externa y compruebe que el LED de encendido esté encendido.
4. Aplique la señal de entrada (por ejemplo, hablar por el micrófono) al Micrófono o reproduzca un poco de música en el dispositivo Auxiliar. (Para la entrada Aux la sensibilidad se puede ajustar con un pequeño destornillador de punta plana a través del control que necesita ser girado hasta que el LED verde comience a encenderse).
5. El LH102V2 viene de fábrica configurado para obtener resultados óptimos en la transmisión del campo magnético, pero, dependiendo de sus necesidades específicas, el nivel del campo magnético se puede cambiar o también la respuesta a la frecuencia. Utilice un pequeño destornillador de punta plana para ajustar los controles de la Corriente del bucle y ajuste del tono.



UTILIZANDO EL LoopHEAR™

6. Pruebe el rendimiento del sistema con un receptor de bucle o medidor de potencia de campo. Ajuste el tono y los controles del bucle de corriente hasta alcanzar el rendimiento deseado.



El ajuste del tono permite la compensación por la pérdida de la señal de frecuencia más alta durante la transmisión.

Gire el control de corriente de bucle en sentido horario (hacia la derecha) para alcanzar el nivel de campo magnético deseado (El indicador de corriente del bucle brillará más a medida que aumenta la corriente de bucle).

7. Antena y rendimiento del Bucle

La unidad posee una antena de bucle incluida la cual es normalmente suficiente para la mayoría de las aplicaciones.

Sin embargo, para aumentar el área de cobertura, se puede utilizar un bucle perimetral exterior con las siguientes características:

Resistencia del bucle 0,3 a 1 ohm

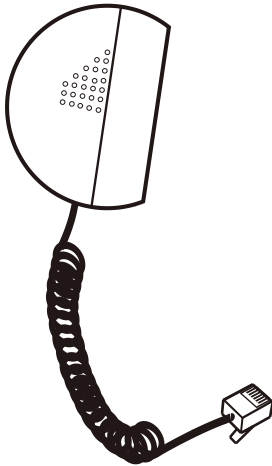
Impedancia del bucle 1,3 ohmios a 1,6 KHz

Para bucles de área local, utilice alambre de 0,5 a 1,5 mm² o 22 a 16 AWG

El bucle externo se puede conectar a la unidad en el conector en la parte posterior. Sólo tiene que pulsar los pestillos de las pinzas de resorte e inserte los cables de terminación del bucle externo. Si se utiliza el bucle externo, deslice el interruptor de selección junto al conector a la posición de bucle externo.



Uso del receptor manual HAC



Un receptor manual HAC se suministra para los usuarios con problemas de audición que no utilizan un audífono, no tienen un audífono con bobina 'T' o desean mayor privacidad de la que ofrece el auricular de mano.

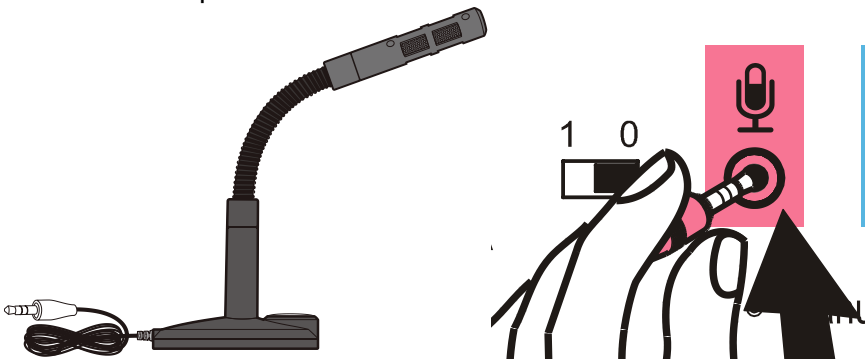
Simplemente, conecte el auricular de mano al conector RJ9 en la parte trasera de la unidad.

El receptor tiene un sensor magnético que automáticamente enciende el receptor cuando se retira del soporte y lo apaga cuando se retorna a su lugar.

El volumen se puede ajustar con la perilla de volumen la cual también se encuentra en la parte trasera de la unidad (gire en sentido horario para aumentar el volumen).

Utilizando el micrófono externo

Conecte el micrófono de escritorio suministrado en la toma MIC JACK en la parte posterior de la unidad. El micrófono externo ahora anulará el micrófono incorporado. El indicador LED de campo magnético se iluminará en azul cuando usted hable utilizando el micrófono incorporado o el micrófono externo.



Usando la entrada de audio

El LoopHEAR™ puede transmitir el sonido a través del bucle de una fuente de audio externa, como un televisor, MP3-4 o una computadora.



Conecte su equipo de audio a la toma de 3,5 mm (**azul**) en el panel trasero de su LoopHEAR™. A continuación, se oye la señal magnética cuando se encuentra a menos de 1 metro del LoopHEAR™ con su audífono en la posición “T”.

La sensibilidad se puede ajustar girando el control en la parte trasera con un pequeño destornillador plano.

Indicadores LED

La unidad cuenta con varias luces indicadoras LED situadas en el área de reposo del mango, que se encienden de la siguiente manera:



1. **LED Azul** parpadea en sincronía con la intensidad de campo del LED en la parte frontal.
2. Si el adaptador de Corriente Alterna está enchufado
 - El LED **Blanco** se enciende cuando la batería se está cargando.
 - El LED Blanco cambia de color a **Verde** cuando la batería está completamente cargada.
3. Si el adaptador de CA no está conectado y se **enciende (ON)** la unidad.
 - Todos los LED excepto el **Azul** se apagan si la batería tiene carga suficiente.

DetECCIÓN y eliminación de fallas:

El LED ROJO parpadea.

- Cargue la batería

El LoopHEAR™ se apaga constantemente

- Asegúrese de que las baterías están completamente cargadas.

No se puede escuchar con claridad debido a la interferencia o no puede oír en absoluto

- Asegúrese de que el LoopHEAR™ está encendido y de frente a usted
- Mueva el LoopHEAR™ más cerca de usted
- El LH102V2 produce un mínimo de 400 mA por metro a una distancia de 80 cm de acuerdo con la norma EN60118-4. Esto permite un campo magnético efectivo, irradiando a más de 2,5m o más dependiendo de la sensibilidad del audífono que lleve la persona.

Por ejemplo, cuando se utiliza con los productos Geemarc LH10, puede alcanzarse una distancia de 3 m.

La intensidad del campo magnético puede ajustarse utilizando el potenciómetro de ajuste de corriente de bucle situado en el panel posterior del LH102V2, que en este caso permite ajustar la distancia de detección.

USO DE LA BATERÍA:

Para asegurar que su LoopHEAR™ esté siempre listo para su uso por favor, siga las siguientes recomendaciones:

- Siempre apague el equipo cuando no se utiliza
- Siempre recargue las baterías después de un uso continuo durante más de 6 horas o cuando el LED rojo está encendido
- Recargue las baterías cada cuatro meses si la unidad se ha apagado durante largos períodos de tiempo

En general, dependiendo del uso, las pilas pueden :

- Permanecer cargadas hasta 4 meses si el LoopHEARTM está apagado.
- Permanecer en modo de espera durante 12 horas (sin uso).
- Utilizarse de forma continua durante 4 a 5 horas (batería totalmente cargada al completamente cargada al inicio).

INFORMACIÓN DE SEGURIDAD

General

No abra ni desmonte la unidad. Póngase en contacto con la línea de ayuda para todas las reparaciones.

Limpieza

Limpie el LoopHEAR™ con una toalla suave. Nunca utilice abrillantador o agentes de limpieza - que podrían dañar el acabado o el sistema eléctrico en el interior.

Ambientales

No exponer a la luz directa del sol.

Asegúrese que siempre exista un libre flujo de aire sobre las superficies del LoopHEAR™

No coloque ninguna parte de su producto en el agua y no lo utilice en condiciones de humedad, por ejemplo baños.

No exponga su producto al fuego u otras condiciones peligrosas.

GARANTÍA

Desde el momento en que se compra su Geemarc LH102V2, la garantía de Geemarc es por el período de dos años. Durante este tiempo, todas las reparaciones o reemplazos (a nuestra discreción) son gratuitos. Si llegara a tener algún problema, póngase en contacto con nuestra línea de ayuda o visite nuestro sitio www.geemarc.com.

La garantía no cubre accidentes, negligencia o roturas en ninguna parte. El producto no debe ser manipulado o desarmado por nadie que no sea un representante autorizado de Geemarc.

La garantía Geemarc de ninguna manera limita sus derechos legales.

IMPORTANTE: SU RECIBO ES PARTE DE SU GARANTÍA Y DEBE SER RETENIDO Y PRESENTADO EN CASO DE UNA RECLAMACIÓN DE GARANTÍA.

Conexión eléctrica:

LoopHEAR102V2 está diseñado para funcionar únicamente con el adaptador de corriente de 230V 50Hz suministrado. (Tensión clasificada como "peligrosa" según los criterios de la norma EN62368-1). Como medida de precaución en caso de peligro, la fuente de alimentación sirve como dispositivo de desconexión de la alimentación de 230V. Debe instalarse cerca del equipo y ser fácilmente accesible.

Directivas CE

Geemarc Telecom SA declara por la presente que este LH102V2 cumple con los requisitos esenciales y otras disposiciones relevantes de la Directiva de equipos de radio 2014/53 / UE.

La declaración de conformidad CE se puede consultar en www.geemarc.com



Este aparato cumple la Parte 15 de la normativa FCC [así como la RSS-210 de Industry Canada].

Su funcionamiento está sujeto a las siguientes condiciones

- (1) este dispositivo no puede causar interferencias perjudiciales, y
- (
- 2) este dispositivo debe aceptar cualquier interferencia recibida, incluidas las interferencias que puedan causar un funcionamiento no deseado.



DIRECTIVAS DE RECICLAJE

La WEEE (RAEE) (Residuos de Aparatos Eléctricos y Electrónicos) se ha puesto en marcha para poder reciclar de la mejor manera los productos al final de su vida útil.

Cuando este producto no se utilice más, por favor no lo ponga en su basurero doméstico.

Favor utilice una de las siguientes opciones de desecho:

- Retire las baterías y depositarlas en un recolector WEEE apropiado. Deposite el producto en un recolector WEEE apropiado.
- O, entregue el producto antiguo a la tienda minorista. Si usted compra uno nuevo, deben aceptarlo.

Así, si usted respeta estas instrucciones se asegura la salud humana y la protección ambiental.



Para soporte de productos y ayuda, visite nuestro sitio web en
www.geemarc.com

E-mail : **help@geemarc.com**

Parc de l'étoile, 2 rue Galilée, 59760 Grande-Synthe, France.
Este producto está fabricado en China para Geemarc Telecom



UGLoopHEAR102_Sp_V1.6