



# CL100

## Multifunctionele telefoon



Nederlands

# INLEIDING

Lees deze gebruikershandleiding zorgvuldig voorafgaande aan het gebruik!

**WAARSCHUWING:** Deze telefoon is speciaal ontworpen voor slechthorenden en het is uitgerust met een volumeregelaar van de handset met het oog op individuele vereisten. Alle gebruikers moeten gepaste voorzichtigheid in acht nemen dat de volumeregelaar van de handset ingesteld is op het laagste niveau dat acceptabel is voor iedere individuele gebruiker. Daarom moet ervoor gezorgd worden dat iedere naïeve gebruiker bekend is met deze vereiste.

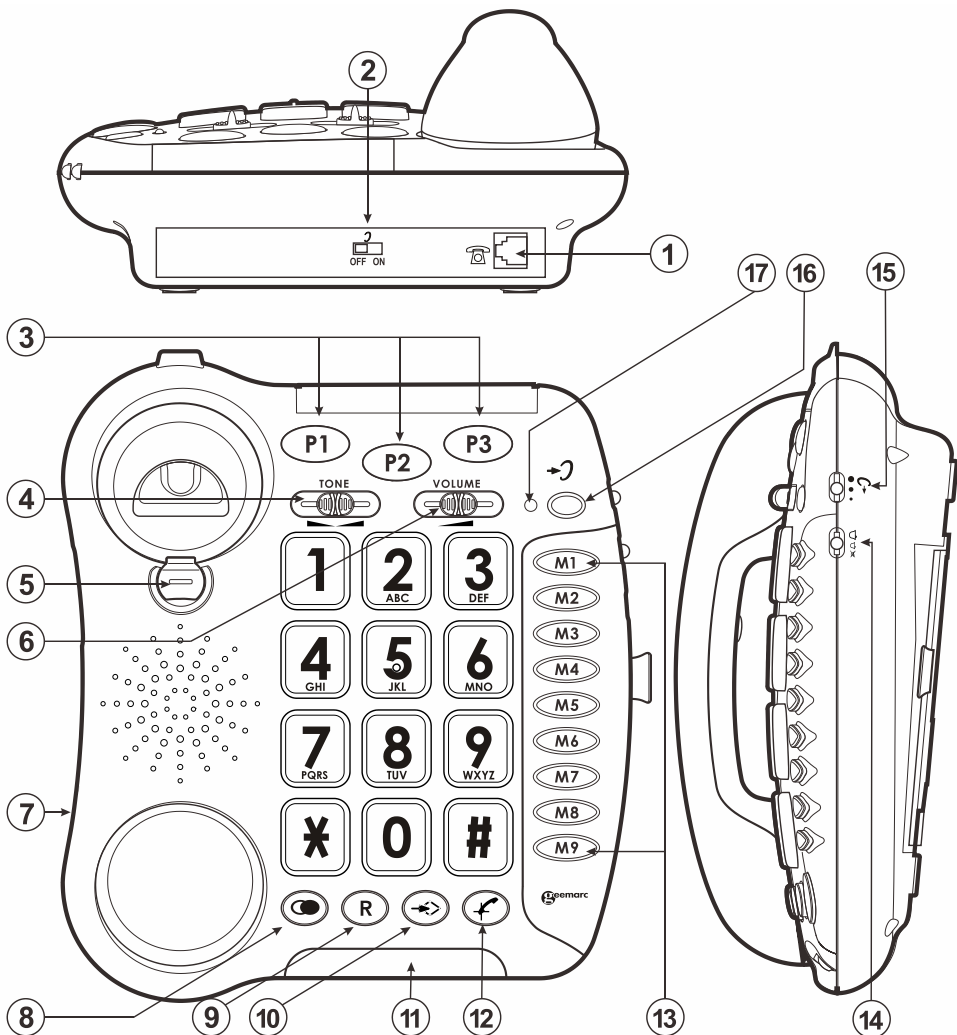
Normale werktemperatuur voor het product (bijv. 0°C ~ 40°C)

Raadpleeg onze website [www.geemarc.com](http://www.geemarc.com) voor een bijgewerkte handleiding, want er kunnen belangrijke herzieningen en wijzigingen zijn waarvan u zich bewust dient te zijn.

# INHOUDSOPGAVE

<b>INLEIDING</b> .....	<b>1</b>
<b>INHOUD</b> .....	<b>2</b>
<b>OMSCHRIJVING</b> .....	<b>3</b>
<b>INSTELLINGEN</b> .....	<b>5</b>
1 – De telefoon verbinden .....	5
2 – Instelling van het belvolume .....	5
3 – Instelling van de draaistand (Toon/Puls).....	6
4 – Instelling van de Geplande Verbreking van de Verbinding (300/100).....	6
5 – Muurbevestiging .....	6
<b>VOLUME &amp; TOON AANPASSING</b> .....	<b>7</b>
1 – Aanpassing van volume & ontvangsttoon.....	8
2 – Aanpassing van het spreekvolume .....	9
<b>DE TELEFOON GEBRUIKEN</b> .....	<b>9</b>
1 – Een oproep beantwoorden .....	10
2 – Opbellen.....	10
3 – Laatste nummer opnieuw bellen.....	10
4 – Rappel (R), * & # knoppen.....	10
5 - Stilmodus (MUTE) knop .....	10
6 – Telefoonnummers opslaan .....	11
7 – Opgeslagen nummers bellen.....	11
<b>ALGEMENE INFORMATIE</b> .....	<b>12</b>
Waarschuwingen m.b.t. de batterij en de telefoon: ....	12
<b>GARANTIE</b> .....	<b>13</b>
<b>Recycle richtlijnen</b> .....	<b>13</b>
<b>Telefoonverbinding:</b> .....	<b>14</b>

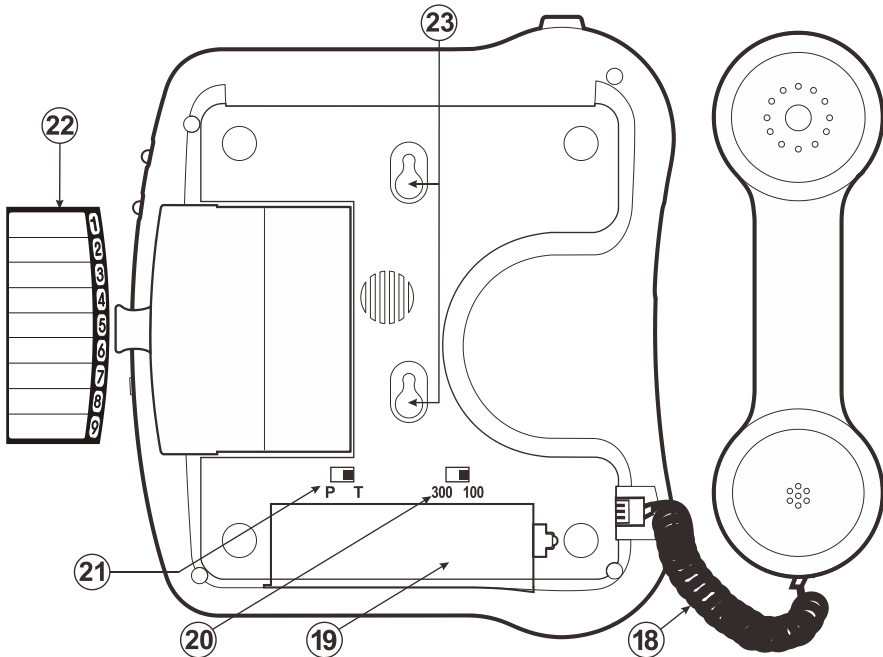
# OMSCHRIJVING



1. Contact voor telefoonkabel
2. AAN/UIT schakelaar voor volume en toon aanpassing
3. Drie (3) nummers i.g.v. nood
4. Aanpassing van de ontvangsttoon
5. Clip voor muurbevestiging
6. Aanpassing van het ontvangstvolume
7. Contact voor de handset kabel
8. Laatste nummer opnieuw bellen.
9. Geplande verbreking van de verbinding
10. Geheugenopslag

# OMSCHRIJVING

11. Knipperende indicatie van een binnenkomende oproep
12. Mute (= Stilmodus)
13. Directe geheugens
14. Instelling belvolume
15. Instelling zendvolume
16. Extra aanpassing van volume en toon
17. Rood licht van toon/volume activering

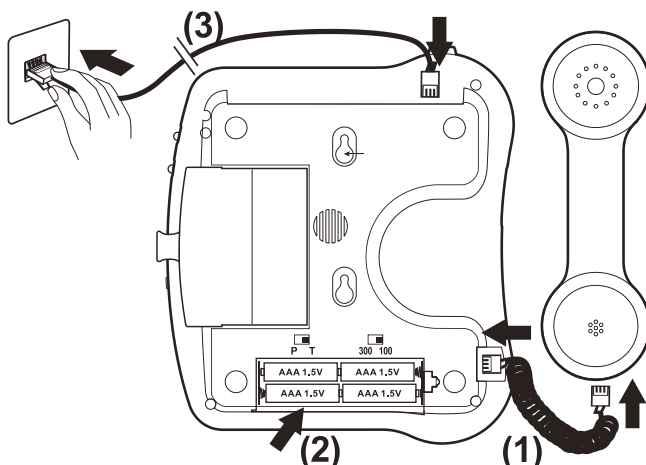


18. Handset koord
19. Batterijvakje
20. Geplande verbreking van de verbinding
21. Puls/Toon draaistand
22. Geheugenkaart
23. Gat en voor muurbevestiging

# INSTELLINGEN

## 1 – De telefoon verbinden

- Verbind het koord van de handset (1).
- Open het batterijvakje (2).
- Steek 4 alkaline batterijen (type AAA 1,5V; niet meegeleverd) in het batterijvakje. U hebt deze batterijen nodig als u het belniveau wilt verhogen tot 10 dB (2).
- Klik het deksel van het batterijvakje terug op zijn plaats.
- Steek de stekker van de telefoonkabel in het contact aan de achterkant van de eenheid (\*) (3).
- Steek het andere uiteinde van de telefoonkabel in de wandcontactdoos van de PTT (\*) (3).



(\*) TNV-3 classificatie volgens EN62368-1 norm

## 2 – Instelling van het belvolume

Een zich aan de rechterkant bevindende schakelaar maakt het mogelijk om het belsignaal op Hoog (= Hi), Laag (= Low) en Uit (= Off) te zetten.

~~🔔~~ : Uit,

🔔 : Laag,

🔔 : Hoog.

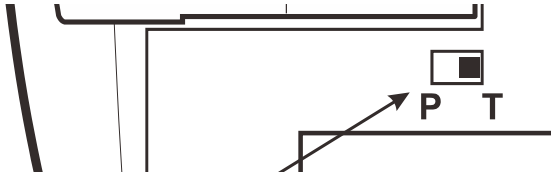
**NB:** Het belniveau kan verhoogd worden tot 10 dB als er batterijen ingestoken zijn.

# INSTELLINGEN

## 3 – Instelling van de draaistand (Toon/Puls)

---

De Toon/Puls schakelaar is van fabriekswege ingesteld op Toon. Tegenwoordig gebruiken alle telefooncentrales in het Verenigd Koninkrijk 'Toon' (T) bellen. Als uw telefoon niet naar buiten kan bellen, maakt het waarschijnlijk gebruik van een verouderde telefooncentrale (PBX). In dat geval moet de Toon/Puls schakelaar naar Puls (P) gezet worden.



## 4 – Instelling van de Geplande Verbreking van de Verbinding (300/100)

---

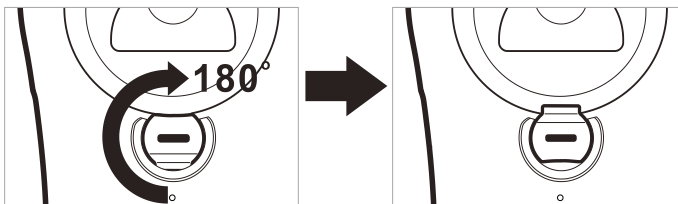
In het Verenigd Koninkrijk werkt uw telefoon met een geplande verbreking van de verbinding ( $R=100\text{ms}$ ). Het kan op 300ms gezet worden voor andere plaatsen of PBXs.



## 5 – Muurbevestiging

---

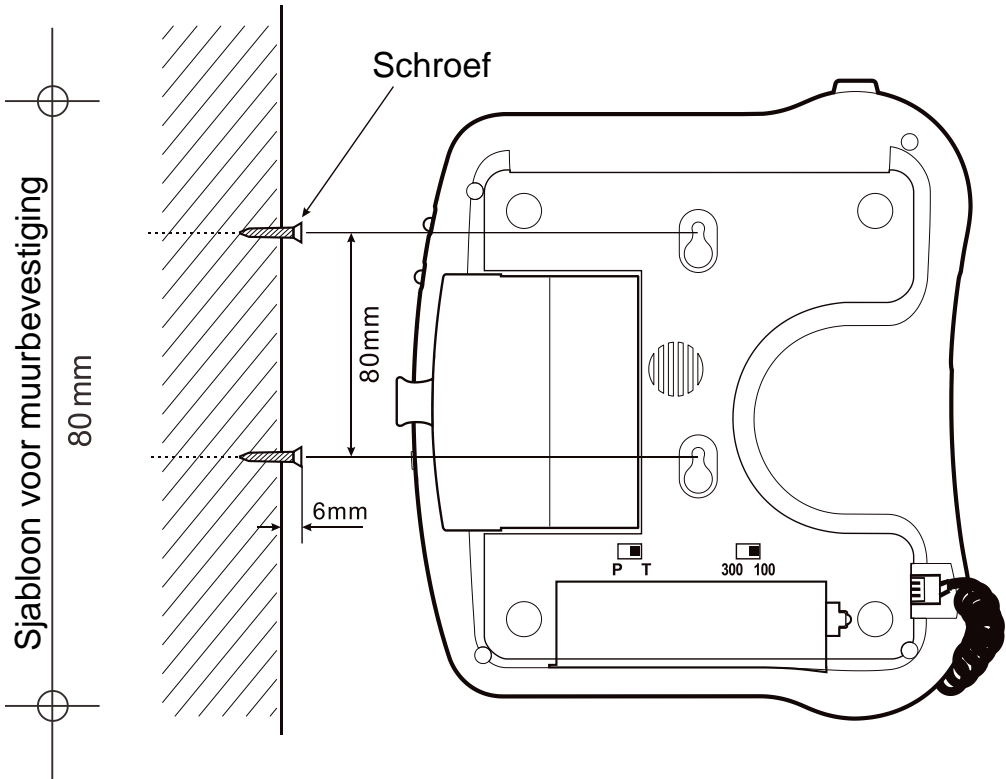
Om uw telefoon op de muur te bevestigen moet u de 'clip' een halve slag draaien. (Deze 'clip' bevindt zich in de basiseenheid net onder het bovenste deel van de hoornhouder.)



# INSTELLINGEN

Dit zorgt ervoor dat de handset op zijn plaats blijft.

- Boor 2 gaten in de muur (met 80mm tussenruimte).
- Steek de muurpluggen erin en dan de schroeven terwijl u de schroeven 6 mm eruit laat steken.
- Schuif de telefoon naar beneden over de schroeven om hem vast te zetten.






# VOLUME & TOON AANPASSING

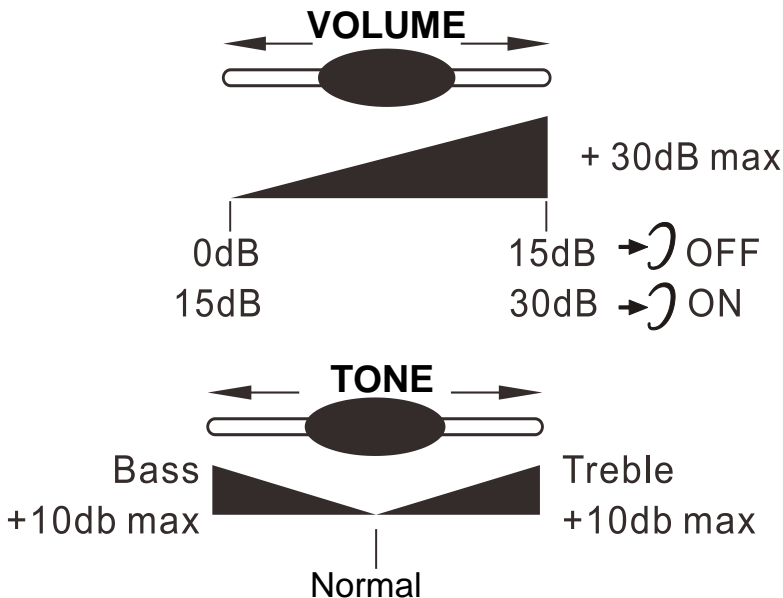
## 1 – Aanpassing van volume & ontvangsttoon

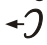
U kunt het volume verhogen en de ontvangsttoon aanpassen aan uw gehoorverlangens.


De  knop maakt het mogelijk om extra ontvangst- en toonfuncties (niet) te activeren tijdens een gesprek.

Als deze functie wordt geactiveerd, zal het zich bij de  knop bevindende rode lampje voor extra ontvangst- en toonfuncties aangaan.

Stel de **TOON** en **VOLUME** knoppen zo af dat de niveaus veranderd worden al naar gelang uw gehoorverlangens.



**NB:** Een fluittoon kan optreden als de toon- (treble) en volumeniveaus van spreek- en luisterdeel van de handset maximaal zijn ingesteld. Dan moet de instelling van het spreekniveau verlaagd worden m.b.v. de  schakelaar.

Wanneer de zich aan de achterkant van de telefoon bevindende  schakelaar **AAN** staat, werken de extra ontvangst- en toonfuncties automatisch elke keer dat u de telefoon gebruikt.

# VOLUME & TOON AANPASSING

Wanneer deze schakelaar **UIT** staat, moet u deze functie activeren door telkens de →↷ knop in te drukken.

Aanpassing van toon en volume (15dB tot 30dB) wordt alleen geactiveerd wanneer de →↷ knop **AAN** staat.

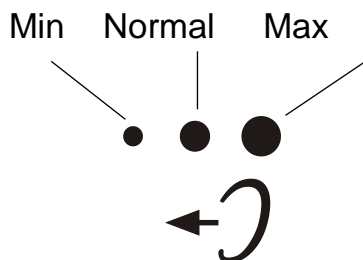
Als deze knop **UIT** staat kan alleen het volume aangepast worden van 0 dB tot 15 dB.

## 2 – Aanpassing van het spreekvolume

---

Als uw stem zwak is of als de gebelde partijen u moeilijk kunnen verstaan, kunt u het niveau van het spreekvolume verhogen m.b.v. de zich aan de rechterkant bevindende schakelaar.

Indien nodig kunt u ook het spreekvolume verlagen.



# DE TELEFOON GEBRUIKEN

*Als u deze telefoon samen met een gehoorapparaat gebruikt, stel uw gehoorapparaat dan in op 'T'.*

## 1 – Een oproep beantwoorden

---

- Als een binnenkomende oproep wordt ontvangen zal de telefoon overgaan en knipperen. Om de oproep te beantwoorden neemt u de handset ter hand en begint te praten.
- Als het gesprek ten einde is, legt u de handset voorzichtig terug op de hoornhouder om de lijn vrij te maken.


## 2 – Opbellen

---

- Neem de handset ter hand.
- Wacht op de kiestoon en toets het gewenste nummer in.
- Als het gesprek afgelopen is, legt u de handset voorzichtig terug op de hoornhouder.

## 3 – Laatste nummer opnieuw bellen

---

- Neem de handset ter hand.
- Wacht op de kiestoon en druk op de  knop.

Het laatst gedraaide nummer zal automatisch opnieuw gebeld worden (wordt niet gebruikt voor nummers uit het geheugen.)



## 4 – Rappel (R), \* & # knoppen

---

Deze knoppen worden gebruikt met de nieuwe diensten op digitale telefooncentrales. Neem contact op met uw netwerkoperator voor nadere gegevens hierover.

## 5 - Stilmodus (MUTE) knop

---

Als u met iemand anders privé in de kamer wilt praten zonder dat degene aan de andere kant van de lijn u kan horen, druk dan op de  knop. U kunt nog steeds degenen aan de andere kant van de lijn horen, maar zij kunnen u niet horen zolang de stilmodus werkzaam is. Druk nogmaals op de  knop om normale conversatie te hervatten.



# DE TELEFOON GEBRUIKEN

## 6 – Telefoonnummers opslaan

Uw telefoon kan 12 directe nummers – inclusief 3 prioriteitsnummers – in het geheugen opslaan (maximaal 24 tekens voor prioriteitsnummers en 32 tekens voor **M1** t/m **M9**). Bijvoorbeeld, de 3 prioriteitsnummers **P1**, **P2** en **P3** stellen u in staat op de volgende 3 nummers op te slaan:

**P1** = brandweer.... **P2** = politie..... **P3** = dokter

Volg de volgende aanwijzingen om een nummer op te slaan:

- Neem de handset ter hand.
- Druk op de  knop en houdt deze ingedrukt totdat u het 'Di~' geluid hoort.
- Toets het nummer in.
- Druk opnieuw op de  knop.
- Druk op **M1**, **M2** (of... tot **M9**) of op één van de 3 prioriteitsnummers om uw nummer op te slaan.

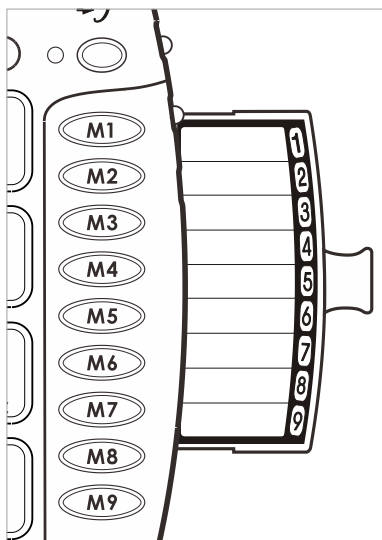
**NB:** Als u een bericht hoort dat u adviseert "Het nummer dat u belt wordt niet herkend; controleer a.u.b. en probeer nogmaals," negeer dit dan en ga verder met opslaan: het nummer zal opgeslagen worden,"

**NB:** Een nieuw nummer in het geheugen invoeren, zal automatisch het oude nummer wissen.

## 7 – Opgeslagen nummers bellen

- Neem de handset ter hand en wacht op de kiestoon.
- Druk op **M1** tot **M9** of op één van de 3 prioriteitsnummers en het opgeslagen nummer zal automatisch gebeld worden.

Gebruik de zich onder het basisstation bevindende indexkaart om uw opgeslagen telefoonnummers op te schrijven.



# ALGEMENE INFORMATIE

## Waarschuwingen m.b.t. de batterij en de telefoon:

---

- **Wees voorzichtig:** Explosiegevaar als de batterij van een verkeerd type is; gooi gebruikte batterijen weg volgens de instructies.
- Vermijd de batterij te gebruiken onder de volgende condities:
  - Extreem hoge of lage temperaturen waaraan een batterij blootgesteld kan worden tijdens gebruik, opslag of transport
  - Lage luchtdruk op grote hoogte
  - Vervanging van een batterij met één van een verkeerd type in strijd met de beveiliging
  - Verwijdering van een batterij door het in open vuur of hete oven te werpen of door het mechanisch te pletten of open te snijden wat kan resulteren in een explosie
  - Een batterij in een omgeving met een extreem hoge temperatuur achterlaten wat kan resulteren in een explosie of lekkage van brandbare vloeistof of gas
  - Extreem lage luchtdruk wat kan resulteren in een explosie of lekkage van brandbare vloeistof of gas
- Het toegepaste naamplaatje bevindt zich aan de onderkant van het product.
- De installatiehoogte van de apparatuur mag niet hoger zijn dan 2 meter.

# GARANTIE

## GARANTIE

---

Vanaf het moment dat u uw Geemarc product (CL100) heeft gekocht, garandeert Geemarc het voor 2 jaar. Tijdens deze periode zijn alle reparaties of vervangingen (aan ons de keuze) gratis. Mocht u een probleem ondervinden, neem dan contact op met onze Helpdesk of ga naar onze website op [www.geemarc.com](http://www.geemarc.com).

Ongelukken, verwaarlozing of breuk aan welk onderdeel dan ook worden niet door de garantie gedekt. Er mag niet geknoeid worden met het product of uit elkaar gehaald worden door iemand die niet een erkende Geemarc vertegenwoordiger is.

De Geemarc garantie beperkt op geen enkele manier uw wettelijke rechten.

**BELANGRIJK:** UW ONTVANGSTBEWIJS IS ONDERDEEL VAN UW GARANTIE EN MOET BEWAARD EN GETOOND WORDEN VOOR HET GEVAL DAT U GARANTIE CLAIMT.

**NB:** De garantie is alleen maar geldig in het Verenigd Koninkrijk.

## Recycle richtlijnen:

---

De afgedankte elektrische en elektronische apparatuur (AEEA / Engels: WEEE) is opgesteld om producten die aan het einde van hun nut zijn gekomen op de beste manier te recyclen.

Wanneer dit product niet langer gebruikt wordt, gooi het dan niet in uw huishoudelijke afvalbak.

Gebruik liever een van de volgende stortingsopties:

- Verwijder de batterijen en doe deze in een daartoe geschikte AEEA container. Gooi het product in een daartoe geschikte AEEA container.
- Of overhandig het oude product aan uw detailhandelaar. Als u een nieuw apparaat koopt, moeten zij dit accepteren.

Als u deze instructies in acht neemt, zorgt u voor de menselijke gezondheid en beschermt u het milieu.



# CE Richtlijnen

## Telefoonverbinding:

---

Voltages aanwezig op het telecommunicatienetwerk zijn geclassificeerd TNV-3 (Telecommunicatie Netwerk Voltage) volgens de EN62368-1 norm.

## Verklaring:

Hierbij verklaart Geemarc Telecom SA dat dit product voldoet aan de essentiële vereisten en andere relevante condities van de Richtlijn 2014/30/EU betreffende radioapparatuur en telecommunicatie-eindapparatuur.

*De nakomingsverklaring kan ingezien worden op [www.geemarc.com](http://www.geemarc.com).*



Voor productondersteuning en hulp gaat u naar onze website op Geemarc Telecom

2 rue Galilée, 59791 GRANDE-SYNTHE CEDEX, FRANCE

Telefon **00 49(0) 228 548 89 932**

This product is made in China To Geemarc Telecom



CL100\_NL\_V2.2



Geemarc Telecom SA  
Parc de l'Etoile  
2 Rue Galilée  
59760 Grande-Synthe