



DALLAS 100 VM

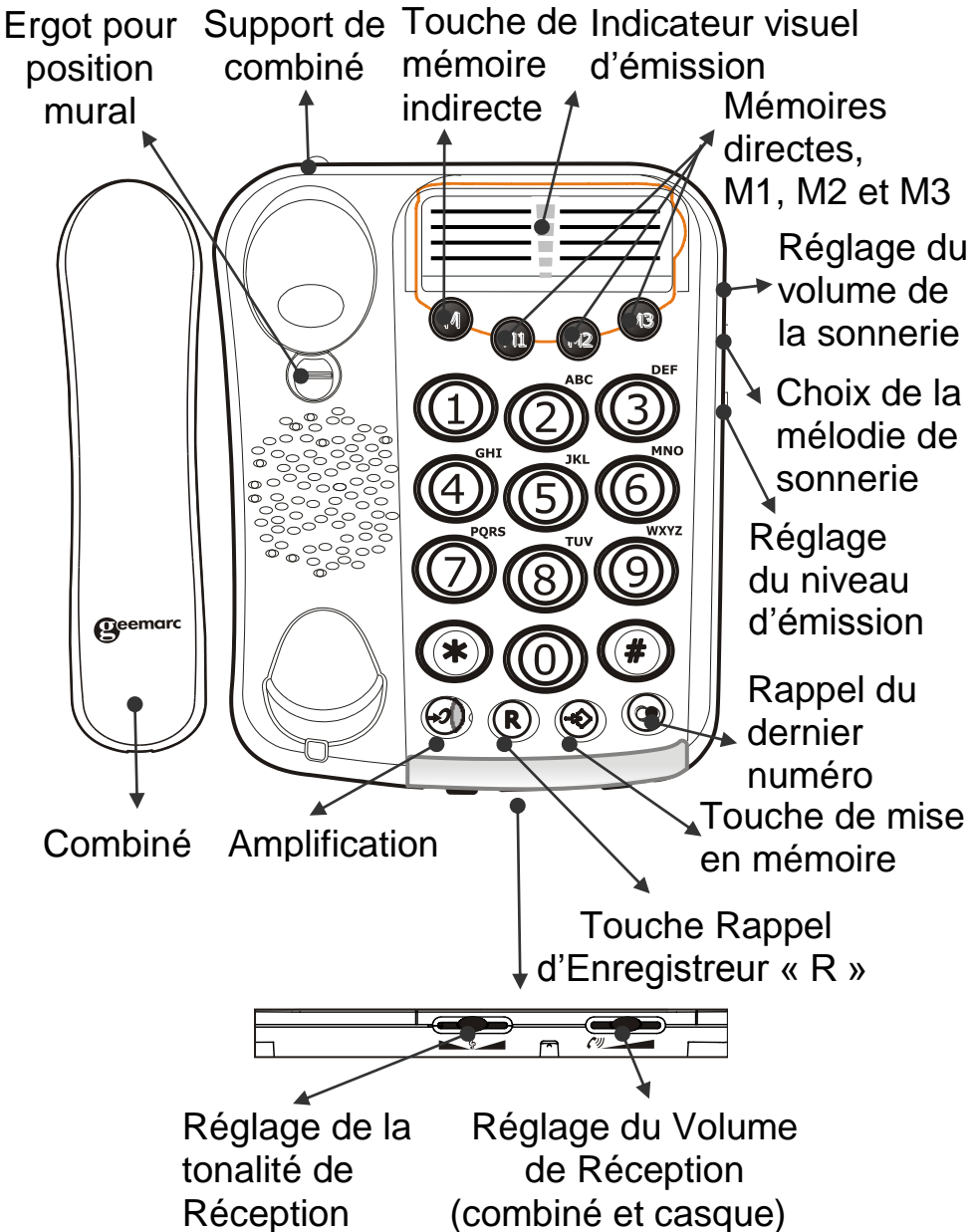
**TÉLÉPHONE AMPLIFIÉ AVEC
INDICATEUR NIVEAU D'EMISSION**



Français

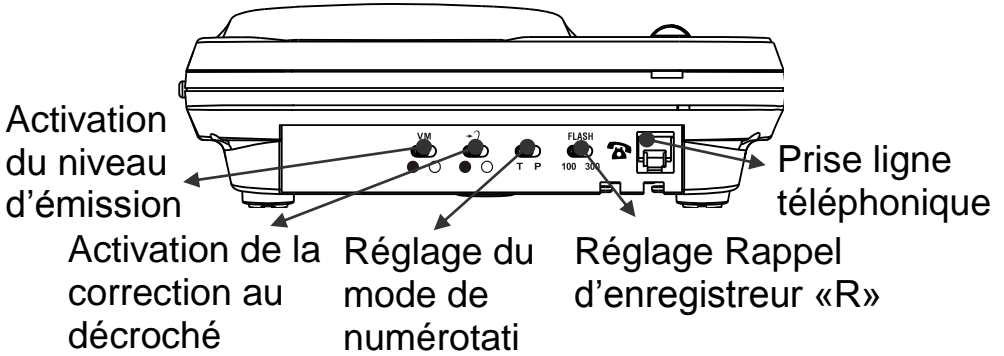
DESCRIPTION

Description Générale



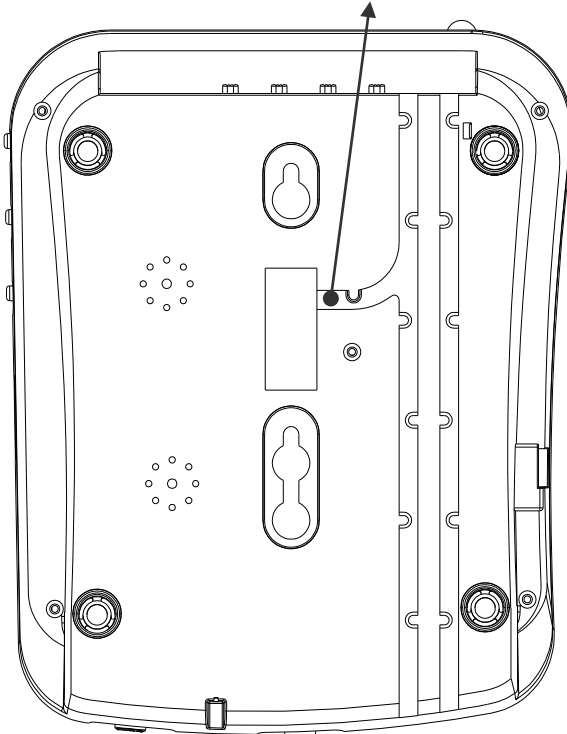
DESCRIPTION

Arrière De L'Appareil



Base

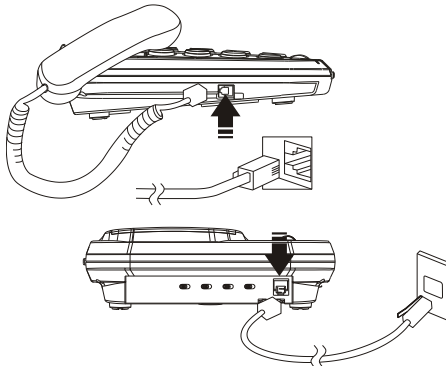
Passez le cordon téléphonique dans cette rainure



INSTALLATION

1 - Raccordements

- 1 - Branchez le cordon du combiné.
- 2 - Branchez le cordon de ligne à l'arrière de votre téléphone puis dans la prise téléphonique murale*.



2 - Reglage Du Niveau De Sonnerie

Le bouton de réglage situé sur le coté droit permet de régler à un niveau Fort, Faible ou Arrêt le niveau de sonnerie.



3 - Choix de la mélodie de sonnerie

Le bouton de sélection situé sur le coté droit permet de choisir la mélodie de sonnerie.

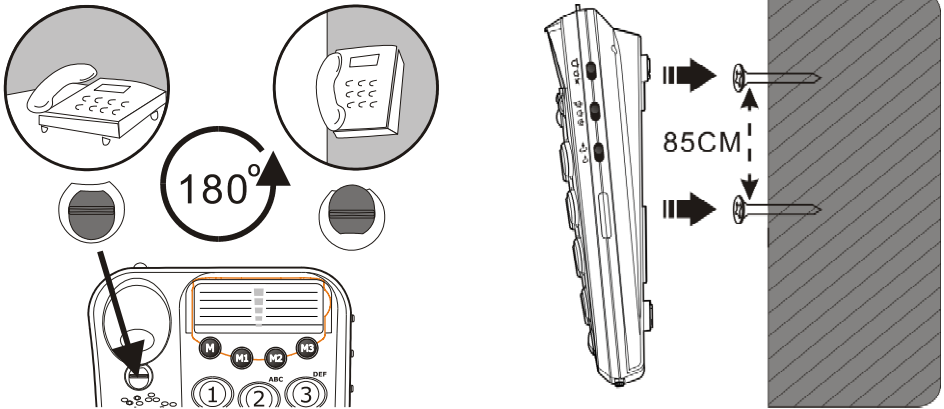


4 - Position Murale

Pour maintenir votre combiné en position verticale, tournez l'ergot situé sur la base (en dessous de l'écouteur du combiné). Percez 2 trous

INSTALLATION

verticaux distant de 85 mm dans votre mur pour y insérer 2 chevilles avec leurs vis. Laissez dépasser les vis de 6-7mm. Placez votre téléphone sur les têtes de vis et faites glisser ensuite votre téléphone dans les têtes de vis.



5 - Frequence Vocale Ou Decimale (T/P)**

Au moment de sa livraison, votre téléphone est en mode fréquence vocale (T). Si le central téléphonique dont vous dépendez fonctionne en mode fréquence décimale (P), vos appels n'aboutiront pas, il vous suffira alors de commuter l'interrupteur T/P situé en dessous du téléphone sur la position P pour remédier à ce problème.



** Ne pas modifier les positions des boutons après réglages.


UTILISATION

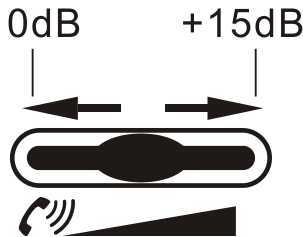
1 - Recevoir Un Appel

- Lorsque le téléphone sonne (le voyant lumineux de sonnerie de votre téléphone est activé), décrochez le combiné pour parler à votre correspondant.
- La conversation terminée, raccrochez le combiné pour libérer la ligne.

2 - Reglage Du Volume De Reception

Vous pouvez augmenter le volume de votre combiné.

Utilisez le bouton  , situé sur le devant de la base, pour ajuster le volume à votre oreille.



3 - Ajuster La Tonalité D'ecoute

Vous pouvez diminuer ou augmenter les hautes fréquences à l'aide du bouton situé sur le devant de la base.




UTILISATION

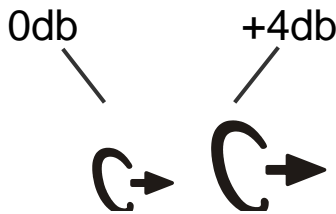
4 - Appeler

- Décrochez le combiné.
- Composez le numéro de votre correspondant.
- La conversation terminée, raccrochez le combiné pour libérer la ligne.


5 - Reglage Du Volume D'émission

Si votre correspondant vous entend faiblement, vous pouvez augmenter le volume d'émission à l'aide du

commutateur  situé sur le côté droit de la base.



6 - Rappel Du Dernier Compose

- Décrochez le combiné.
- Appuyez sur la touche , le dernier numéro se recompose automatiquement (ne fonctionne pas pour les numéros en mémoire).

7 - TOUCHES R,* &


Touches d'accès aux Services de France Télécom (Signal d'Appel, Conversation à Trois).

UTILISATION


8 - Memoriser Un Numero De Telephone

Votre téléphone possède 3 mémoires directes et 10 indirectes (16 chiffres maximum par mémoire).

- Décrochez le combiné.

- Appuyez sur la touche .

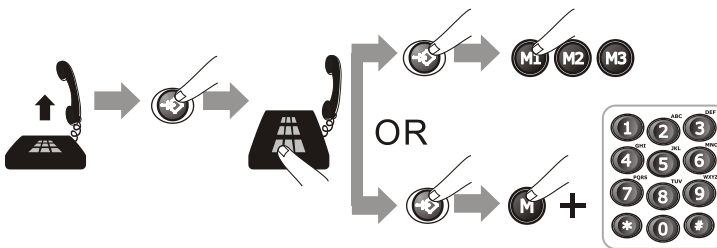
- Composez le numéro à mémoriser.

- Appuyez sur la touche .

- Appuyez sur une des touches **M1**, **M2** ou **M3**.

Ou appuyez sur la touche **MEM** puis sur un chiffre de **0** à **9** pour enregistrer un numéro en mémoire indirecte.

- Raccrochez le combiné.



Note: les numéros en mémoire seront perdus après 5 heures de déconnection du cordon téléphonique de la prise téléphonique.

Un nouveau numéro en mémoire, effacera automatiquement l'ancien numéro.

UTILISATION

9 - Appel D'un Numero En Memoire

- Décrochez le combiné.

- Appuyez sur une des touches **M1**, **M2** ou **M3**, le numéro en mémoire directe se recompose automatiquement.

Ou, appuyez sur la touche **MEM** suivi du chiffre de la mémoire (**0** à **9**), le numéro en mémoire indirecte se recompose automatiquement.

Note: vous pouvez utiliser le répertoire situé sur la base pour repérer vos numéros enregistrés.

10 - Fonction Indicateur Du Niveau D'émission

Cette fonction vous permet de voir le niveau d'émission envoyé sur la ligne.

Commutateur sur Marche ●

En position décroché, l'indicateur visuel est activé.



Commutateur sur Arrêt ○

En position décroché, l'indicateur visuel est arrêté.


11 - Activation Automatique De L'amplification.

a) Mettre le bouton  sur Marche ● situé à l'arrière de la base, l'amplification est activé à chaque décroché.

UTILISATION

b) Mettre le bouton  sur Arrêt , l'amplification n'est pas activé au décroché.

12 - Reglage Du Volume De Reception


En mode décroché, appuyez sur le bouton  en bas à gauche du clavier pour activer ou désactiver l'amplification.

Amplification activé : Quand l'amplification est activée, le voyant du bouton est activé, une amplification de +15dB est appliquée au niveau de réception.

Amplification désactivé : Quand l'amplification est désactivée, le voyant du bouton est éteint, il n'y a pas d'amplification supplémentaire pour la réception.

13 - Reglage Du Temps De Coupure

Mettre le bouton Flash situé à l'arrière de la base sur 100ms pour l'Angleterre, les pays internationaux et sur 300 ms pour la France.

FLASH

100 300

SECURITE

Généralités

N'ouvrez pas l'appareil. Contactez le service d'assistance pour toute réparation.

Le téléphone permet d'amplifier les sons jusqu'à un volume élevé. Il est important de bien indiquer son fonctionnement à toutes les personnes amenées à l'utiliser. Il est conseillé de régler le volume au niveau minimum (Faible) lorsque l'appareil n'est pas utilisé, et d'informer tous les utilisateurs des risques potentiels pour l'ouïe en cas d'erreur d'utilisation.

Nettoyage

Utilisez un chiffon doux pour nettoyer l'appareil. N'utilisez pas de lustrant ou de produits nettoyants: vous pourriez endommager le revêtement extérieur ou les composants électriques internes.

Environnement

Evitez d'exposer directement l'appareil aux rayons du soleil.

Veillez à ce que l'air puisse circuler librement tout autour de l'appareil.

Ne plongez jamais l'appareil ou une partie de l'appareil dans l'eau et ne l'utilisez pas dans un environnement humide, par exemple dans une salle de bains.

N'exposez pas votre appareil au feu ou à tout autre environnement dangereux.

Votre téléphone pourrait être endommagé en cas d'orage: débranchez votre appareil de la prise téléphonique murale. La garantie ne couvre pas les dommages provoqués par l'orage.

L'appareil a été conçu pour fonctionner à une température de 5°C à 45°C.

GARANTIE

Geemarc garantit cet appareil pour une durée d'un an pièces et main-d'œuvre à partir de la date d'achat. Pendant cette période, Geemarc réparera (ou remplacera si nécessaire) votre appareil gratuitement. En cas de problème, nous vous invitons à consulter notre site internet sur www.geemarc.com. La garantie ne couvre pas les accidents, les pièces cassées, les problèmes causés par l'orage, par les liquides renversés, ni par la négligence de l'utilisateur. Seuls les techniciens agréés Geemarc sont autorisés à intervenir sur votre appareil. La garantie Geemarc ne limite en aucun cas les droits que vous accorde la loi.

IMPORTANT: VOTRE FACTURE D'ACHAT EST UN ÉLÉMENT ESSENTIEL DE VOTRE GARANTIE. ELLE VOUS SERA DEMANDÉE EN CAS D'INTERVENTION SOUS GARANTIE.

Attention: La garantie s'applique uniquement à la France

DÉCLARATION DE COMPATIBILITÉ: Ce produit respecte les exigences de compatibilité électromagnétique et de sécurité électrique demandées par la directive européenne RTTE 1999/5/EEC, et en particulier l'article 3 sections 1a, 1b et 3. Le fonctionnement de l'appareil n'est pas garanti si le courant de ligne est inférieur à 18 mA.

La déclaration de conformité peut être consultée sur le site : www.geemarc.com



Raccordement téléphonique: les tensions présentes sur le réseau sont classées TRT-3 (Tension de Réseau de Télécommunication) au sens de la norme EN60950.

RECYCLAGE DE L'APPAREIL

La directive WEEE (recyclage des appareils électriques et électroniques) a été mise en place pour assurer le recyclage des produits parvenus au terme de leur cycle de vie.

Lorsque votre appareil ne fonctionnera plus, vous ne devez pas le jeter avec vos ordures ménagères.

Nous vous remercions de bien vouloir suivre la procédure suivante:

- Enlevez les piles ou batteries de l'appareil et confiez-les à un centre de recyclage adapté. Déposez ensuite l'appareil dans un container de recyclage adapté.

- Vous pouvez également remettre votre appareil usagé à votre revendeur. Si vous achetez un nouvel appareil, le vendeur est tenu de vous reprendre l'ancien.

En appliquant ces recommandations simples, vous contribuez à la protection de l'environnement et à la santé de tous.



Consultez notre site internet pour obtenir des informations et de l'aide sur nos produits : www.geemarc.com

Vous pouvez nous contacter par téléphone 0328587599
ou par fax 0328587576



UGDallas100_Fr_V1.1

geemarc UNITED KINGDOM

5 Swallow Court
Swallowfields
Welwyn Garden City
Hertfordshire, AL7 1SB
For product support.
01707 384438

www.geemarc.com

geemarc FRANCE

Parc de l'Etoile
2, rue Galilée BP20061
59791 GRANDE SYNTHÉ CEDEX
TEL. SERVICE APRES VENTE.
03 28 58 75 99

www.geemarc.com