



BEKNOPTE GEBRUIKERSHANDLEIDING

Raadpleeg onze website (www.geemarc.com) voor een bijgewerkte handleiding, want er kunnen belangrijke herzieningen en wijzigingen zijn waarvan u zich bewust dient te zijn.

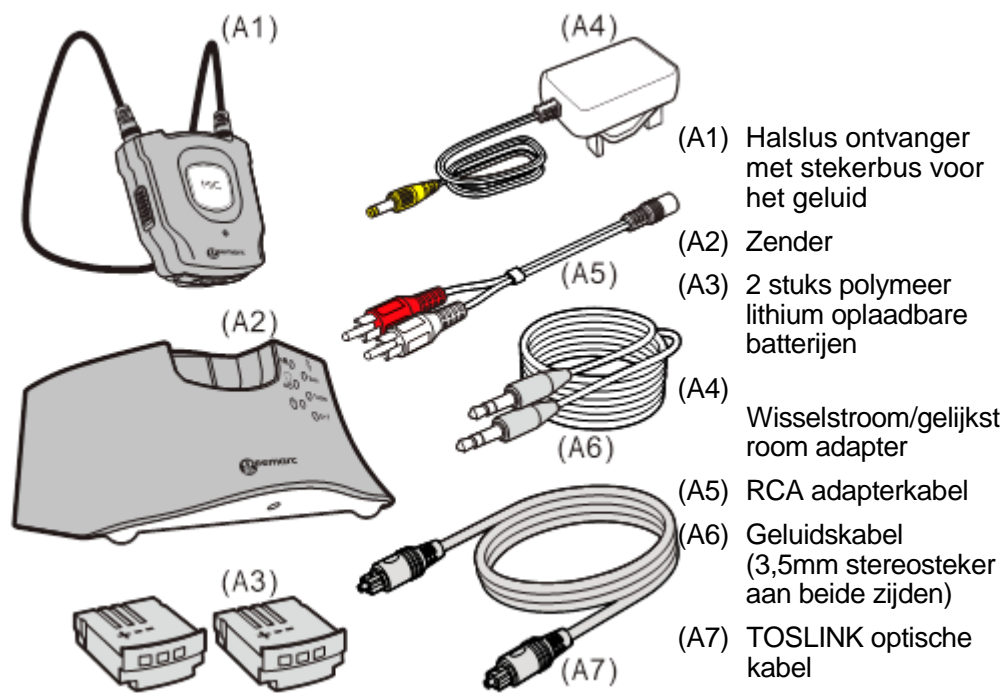
INLEIDING

Dit 2,4GHz DIGITALE DRAADLOZE INDUCTIE HALSLUS SYSTEEM maakt gebruik van de meest recente digitale draadloze technologie. Dit zorgt ervoor dat het geluid uit het door u gekozen geluidsapparaat direct in uw gehoorapparaat komt door eenvoudigweg de zender te verbinden met de gewenste geluidsbron: TV, geluidssysteem, enz.

KENMERKEN

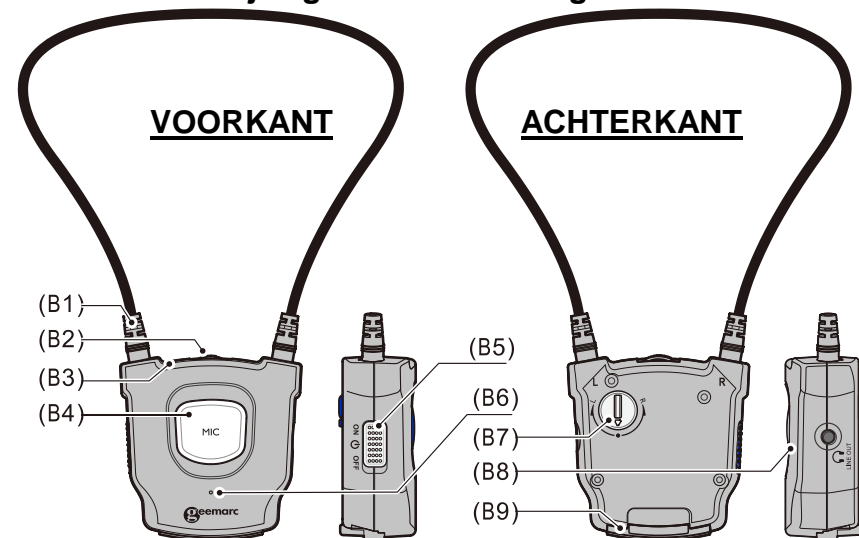
- 2,4GHz digitale springend systeem technologie
- Inductieve halslus zendt direct uit naar het gehoorapparaat
- Oplaadmechanisme m.b.v. een oplaadeenheid
- Als er geen geluidssignaal is dan gaat de RF transmissie automatisch uit zodat de batterij gespaard wordt.
- De CL7060 dempt de geluidsinvoer in de privé luisterstand.
- Snel oplaadmechanisme
- Reserve batterij voor continu gebruik
- Links/rechts balans en toonregeling
- Optisch geluid in

ONDERDELENLIJST



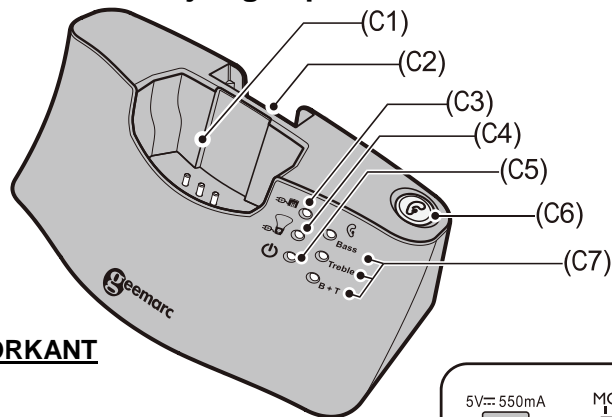
OMSCHRIJVING

Funcieomschrijving: Halslus ontvanger



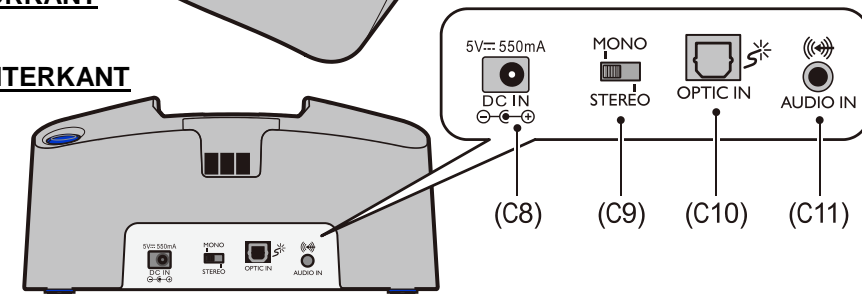
- (B1) Lostrek plug
- (B2) Volumeregeling
- (B3) Signaal 'stroom aan'
- (B4) Microfoonknop voor kamerbewaking
- (B5) AAN/UIT schakelaar
- (B6) Microfoon
- (B7) Balansregeling (links/rechts)
- (B8) 3,5mm stekkerbus voor geluid
- (B9) Batterij

Funcieomschrijving: Oplaadeenheid



VOORKANT

ACHTERKANT

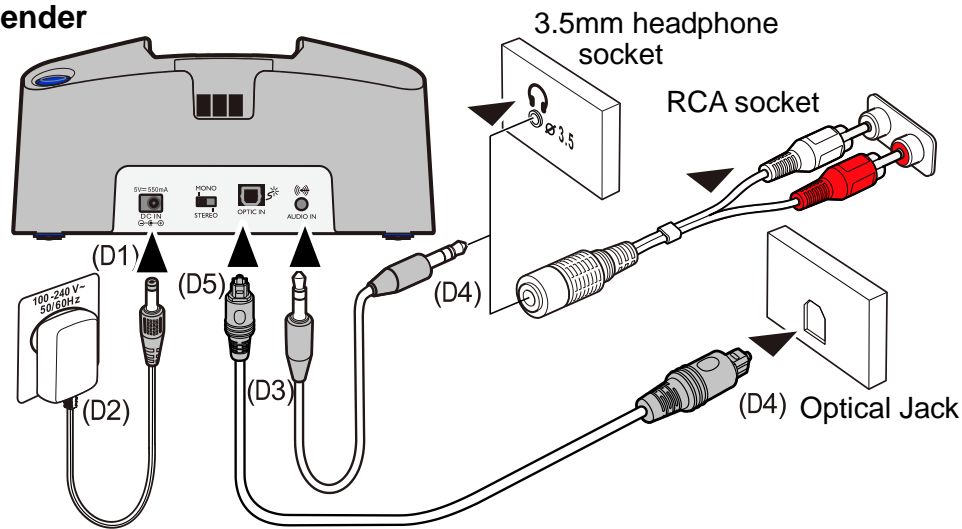


- (C1) Oplaadeenheid
- (C2) Reserve oplaadplek
- (C3) LED oplaadsignaal voor reservebatterij
- (C4) LED oplaadsignaal voor hoofdbatterij (verbonden met de halslus ontvanger)
- (C5) LED voedings- / signaallampje
- (C6) Toonhelderheidsknop
- (C7) LED signaal van toonhelderheid
- (C8) Gelijkstroom (DC) in
- (C9) Keuze van mono of stereo
- (C10) Optische invoer voor TOSLINK kabel
- (C11) 3,5mm geluid in

! NB. Slechts één invoer (optische of geluidsinvoer) mag verbonden worden.

INSTALLATIE

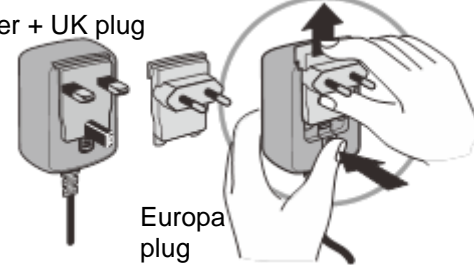
Zender



- (D1) Verbindt de voedingsadapter met het 'DC IN' contact aan de achterzijde van de zendeenheid.
- (D2) Verbindt de voedingsadapter met een elektrisch wandcontactdoos. Verzekert u ervan dat het LED voedingslampje op de zender AAN staat.
- (D3) Verbindt de zender met uw geluidsbron.
- (D4) De RCA adapterkabel, geluidskabel en TOSLINK kabel worden geleverd voor de verschillende soorten verbinding met uw geluidsbron (bijv. TV, geluidssysteem, enz.).
- (D5) Als u de TOSLINK kabel gebruikt, moet u de doorzichtige plastic beschermingshoesjes aan beide zijden verwijderen.

! NB. Slechts één invoer (optische of geluidsinvoer) mag verbonden worden. Gebruik waar mogelijk de TOSLINK kabel voor het beste geluidresultaat.

Adapter + UK plug

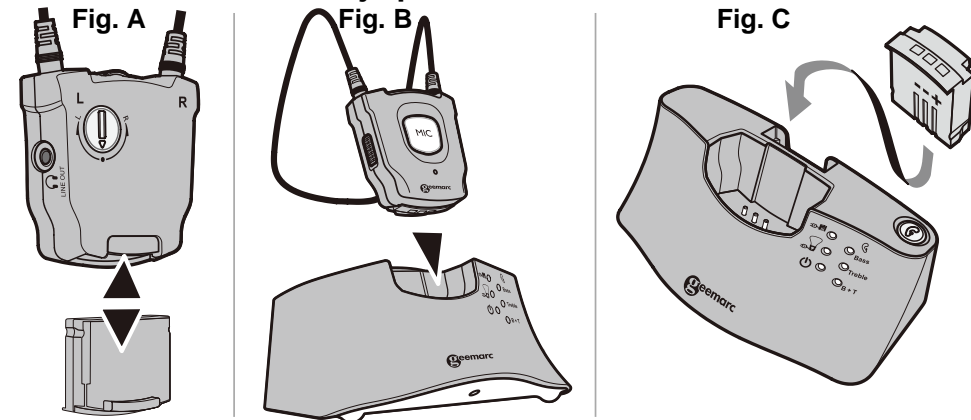


De voedingsadapter met uitneembare stekkers is geschikt voor het Verenigd Koninkrijk en Europa.

Het groene LED voedingslampje knippert wanneer u de voedingsadapter verbindt met een elektrisch wandcontactdoos.

DE HALSLUS ONTVANGER INSTELLEN

Installatie en de batterij opladen



- Plaats een batterij met de juiste polariteit in de ontvanger (zie Figuur A hieronder).
- Zet de ontvanger UIT (OFF stand). Laadt de batterij ongeveer 3 uur op voordat u het voor de eerste keer gebruikt.
Plaats de ontvanger in de oplaadeenheid van de zender. Het oplaadproces start automatisch. Het LED batterijlampje is rood totdat de batterij geheel is opgeladen, waarna het groen wordt. Dit neemt ongeveer 3 uur in beslag (zie Figuur B hieronder).
- Steek de reservebatterij in de basis zoals hieronder getoond is. De LED blijft rood totdat de batterij geheel is opgeladen, waarna het groen wordt. Dit neemt ongeveer 3 uur in beslag (zie Figuur C hieronder).

⚠ Een volledig opgeladen batterij geeft ongeveer 5 uur luisterplezier.
Om batterijvoeding te besparen schakelt de ontvanger automatisch uit als er geen signaal voor ongeveer 5 minuten wordt waargenomen of als het geluidssignaal te zwak is. Wanneer het signaal een acceptabel niveau bereikt, zal de zender automatisch AAN gaan.

WERKING

Een buitensporig volume kan schade aan het gehoor veroorzaken.

- ⚠**
- Verlaag het volumeniveau voordat u de ontvanger AAN zet en verhoog het volume stapsgewijs tot een gewenst niveau.
 - Luister niet voortdurend naar luide volumes.

- Zet de geluidsbron (TV, geluidssysteem, enz.) waarop de zender is aangesloten AAN. Het groene LED lampje is AAN.
- Zet de AAN/UIT schakelaar op de ontvanger in de AAN (ON) stand.
- De halslus inductiekabel zendt het geluidssignaal direct naar het gehoorapparaat in de 'T-modus' stand.



- NB:**
- Om goed te werken moet het gehoorapparaat in de T-stand gezet worden.
 - Oordopjes/koptelefoons moeten uit de 3,5mm geluidsstecker genomen worden.

- Oordopjes of koptelefoon kunnen met de 3,5mm geluidsstecker op de ontvanger verbonden worden om rechtstreeks zonder gehoorapparaat te luisteren.
- Pas de instelling van toonhelderheid aan voor een optimale prestatie.

NB: Als het batterijniveau laag is, piept de ontvanger elke minuut 3 keer. Na 5 minuten schakelt de ontvanger automatisch UIT.

De microfoonknop

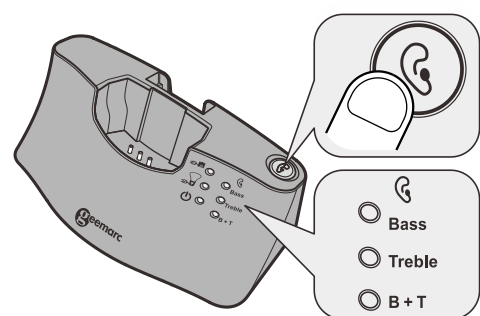
De microfoonopening aan de zijkant van de ontvanger vangt omgevingsgeluiden op. U kunt het omgevingsgeluid beter horen wanneer de microfoonknop AAN staat.

Druk op de microfoonknop om deze aan te zetten. Het 'stroom aan' signaal schakelt van groen naar rood met twee korte pieptonen. Overtuig uzelf ervan dat de microfoonopening niet is afgedekt.

U kunt geluiden uit uw omgeving horen en u gebruikt de ontvanger als een hulpafluisterapparaat om andere mensen beter te horen.

Druk nogmaals op de microfoonknop om de microfoon UIT te zetten. Het 'stroom aan' signaal wordt groen en u kunt nu het geluid van uw geluidsbron horen.

Toonhelderheid



U kunt de toonhelderheid instellen m.b.v. de sleutel op de zender. Druk herhaaldelijk op de sleutel en laat hem tussentijds los om de optimale instelling te krijgen. De huidige instelling wordt aangegeven door de status van de drie LEDs.

De tabel hierboven toont de instellingen. Bekijk welke instelling het beste voor u werkt.

Instellingen	Oranje LED signaal	Effect
Standaard	<input type="radio"/> Bass <input type="radio"/> Treble <input type="radio"/> B + T	Gelijkmatig
B + HT	<input type="radio"/> Bass <input type="radio"/> Treble <input checked="" type="radio"/> B + T	Bas & Hoge Tonen versterking
Hoge tonen	<input type="radio"/> Bass <input checked="" type="radio"/> Treble <input type="radio"/> B + T	Hoge Tonen versterking
Bas	<input checked="" type="radio"/> Bass <input type="radio"/> Treble <input type="radio"/> B + T	Bas versterking

💡 PROBLEEMEN OPLOSSEN

Geen geluid

- Zorg ervoor dat de voedingsadapter volledig in de contactdoos van het lichtnet gestoken is en dat de kabel goed verbonden is met de 'DC IN' op de zender.
- Verzekert u ervan dat de AAN/UIT schakelaar van de koptelefoon AAN staat.
- Controleer de status van batterijoplading – zet de koptelefoon in de oplaadeenheid en laadt de batterij op totdat de LED van batterij opladen groen wordt.
- Verzekert u ervan dat de TV, HiFi systeem of andere geluidsapparaten AAN staan en ingesteld zijn op een kanaal dat een geluidssignaal uitzendt.
- Verzekert u ervan dat het volume van het verbonden geluidsapparaat op tenminste op de helft van het volledige volume staat.
- De verbonden geluid/video apparatuur staat niet in de afspeel ('playback') stand. Start 'playback' op de apparatuur.
- Gebruik de volumeregelaar van de koptelefoon om het volume te verhogen.
- Controleer of het volumeniveau van de koptelefoon te laag is ingesteld. Zet het volume op een geschikt niveau.
- Probeer een andere RCA of OPTISCHE verbinding.

Vervorming

- Het kan noodzakelijk zijn om de batterij in de koptelefoon op te laden. Laad de batterij op.
- De koptelefoon kan te ver verwijderd zijn van de zender in de oplaadeenheid. Breng ze dicht bij elkaar.
- Het niveau van het geluidssignaal is te zwak. Verhoog het volume van de geluidsbron.
- Het niveau van het geluidssignaal kan te hoog zijn; verlaag het volume van de geluidsbron.

🤝 In het geval dat de halslus ontvanger niet verbonden kan worden met de zender kunt u de volgende procedure volgen om paarvorming te bewerkstelligen.

- Schakel de voeding van de zender UIT.
- Zet de ontvanger AAN.
- Druk op de Microfoonknop en houdt deze 5 seconden ingedrukt. De groene LED op de

- ontvanger knippert in snel tempo. Zet de voeding van de zender AAN.
- De ontvanger en de zender zullen nu automatisch een paar vormen en de groene LED op de ontvanger brandt continu.

WAARSCHUWING:

De batterij mag niet blootgesteld worden aan extreme hitte zoals zonneshijn, vuur en dergelijke. Probeer niet om de originele oplaadbare batterij te vervangen.

Als de koptelefoon niet gebruikt wordt, zet de schakelaar op UIT om schade aan de batterij te voorkomen.

Voor het eerste gebruik moet de batterij altijd volledig opgeladen worden. Een eerste 3-uur durende oplading is vereist om een acceptabele levensduur van de oplaadbare batterij te garanderen. Zorg er altijd voor dat de ontvanger UIT staat terwijl de batterij oplaadt.

Bovenmatig geluidsdruk van oor- en koptelefoons kunnen gehoorverlies veroorzaken.

BELANGRIJK:

Deze eenheid mag alleen maar gebruikt worden met oplaadbare batterijen. Bij batterijvervangning of afdanken van deze eenheid moet u altijd voldoen aan de wetten van toepassing op het wegwerpen van batterijen. Plaats deze in een geschikte afvalcontainer om er zeker van te zijn dat ze op een veilige en milieuvriendelijke manier weggegooid worden.

TECHNISCHE SPECIFICATIES

Transmissie modus:	Digitaal Springend Systeem	
Draag golf frequentie:	2,4GHz ISM BAND	
Frequentiegevoeligheid:	30Hz – 10kHz	
Bereik:	Tot maximaal 20 meter (open gebied)	
Signaal-tot-geluid ratio:	>70 dB	
Vervorming:	<0,5%	
Gewicht van de koptelefoon:	78 gram	Gewicht van de zender: 115 gram
Bedrijfsvoltage:	Zender: 5V, 550mA Koptelefoon: 3,7V, 350mA lithium polymeer batterij	
Werkingstijd:	Tot 5 uur met een volledig opgeladen batterij	
Opladtid:	Ongeveer 3 uur bij een lege batterij	

VEILIGHEID, ZORG & ONDERHOUD

- Het systeem is ontworpen om met een voeding van 100-240V wisselstroom te werken en heeft geen integrale AAN/UIT schakelaar. Om de voeding los te koppelen zet u de hoofdschakelaar UIT of ontkoppelt u de voeding / AC-DC adapter.
- Houdt het apparaat uit de buurt van hittebronnen zoals warmhoudplaten en hitteafgevend toestellen.
- Houdt het apparaat uit de buurt van water en andere vloeistoffen.
- Reparaties moeten door gekwalificeerd personeel worden uitgevoerd.
- Wij adviseren dat een overbelastingsbeveiliging is verbonden tussen de hoofdvoeding en de AC-DC adapter.

📏❤ Voor gebruik met een pacemaker

Als u een pacemaker heeft dan wordt aanbevolen dat u met uw arts of gezondheidsadviseur spreekt voordat u dit product gebruikt.

GARANTIE

Vanaf het moment dat u uw Geemarc product heeft gekocht, garandeert Geemarc het voor 2 jaar. Tijdens deze periode zijn alle reparaties of vervangingen (aan ons de keuze) gratis. Mocht u een probleem ondervinden, neem dan contact op met onze Helpdesk of ga naar onze website op www.geemarc.com.

Ongelukken, verwaarlozing of breuk aan welk onderdeel dan ook worden niet door de garantie gedekt. Er mag niet geknoeid worden met het product of uit elkaar gehaald worden door iemand die niet een erkende Geemarc vertegenwoordiger is.

De Geemarc garantie beperkt op geen enkele manier uw wettelijke rechten. **BELANGRIJK: UW ONTVANGSTBEWIJS IS ONDERDEEL VAN UW GARANTIE EN MOET BEWAARD EN GETOOND WORDEN VOOR HET GEVAL DAT U GARANTIE CLAIMT.**

NB: De garantie is alleen maar geldig in het Verenigd Koninkrijk.

VERKLARINGEN

CE Richtlijnen

Hierbij verklaart Geemarc dat dit product voldoet aan de essentiële vereisten en andere relevante condities van de Richtlijn 2014/53/EG betreffende radio- en telecommunicatie-eindapparatuur.

De nakomingsverklaring kan ingezien worden op www.geemarc.com.

Elektrische verbinding: Dit apparaat is ontworpen om slechts te functioneren met 230V / 50Hz voeding. (Geclassificeerd als 'gevaarlijk voltage' volgens de EN60950 norm.) Het apparaat heeft geen geïntegreerde AAN/UIT schakelaar. Verbreek de verbinding met de voedingsadapter om het apparaat uit te schakelen.

Zorg er bij installatie voor dat u gemakkelijk bij de contactdoos van het lichtnet kunt komen.

Recycle richtlijnen

De afgedankte elektrische en elektronische apparatuur (AEEA / Engels: WEEE) richtlijn is opgesteld om producten die aan het einde van hun nuttig gebruik zijn gekomen op de beste manier voor hergebruik geschikt te maken.

Wanneer dit product niet langer gebruikt wordt, gooi het dan niet weg met uw huisvuil. Gebruik liever een van de volgende stortingsopties:

- Verwijder de batterijen en doe deze in een daartoe geschikte AEEA container. Gooi het product in een daartoe geschikte AEEA container.
- Of overhandig het oude product aan uw detailhandelaar. Als u een nieuw apparaat koopt, moeten zij dit accepteren.

Als u deze instructies in acht neemt, zorgt u voor de menselijke gezondheid en beschermt u het milieu.



Voor productondersteuning en hulp gaat u naar onze website op www.geemarc.com.

Neem contact op met Geemarc France :

2 rue galilée, parc de l'étoile, 59791 GRANDE-SYNTHÉ Cedex FRANCE

Telefoon **0328587599**
of fax **0328587576**