

CL2000

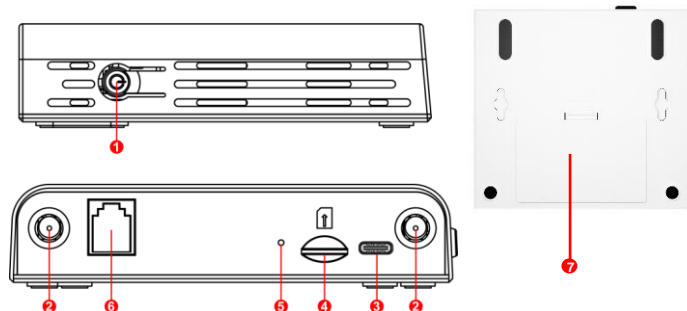
Quick user manual

Overview

• This 4G LTE Telephone Adapter has a telephone landline RJ11 socket to allow you to connect a phone for voice calls via a 4G mobile network. It also provides high-speed internet access. You can use it anywhere inside your house where a reliable 4G network is available.

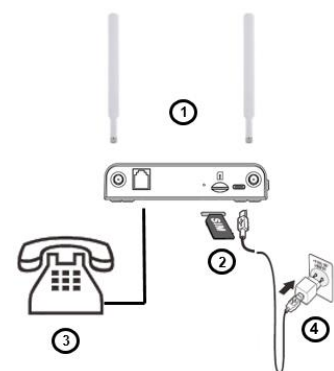
CL2000 Telephone Adapter Introduction

Port & Button Identification



Port/Button	Feature
1	POWER Adapter power ON/OFF
2	Antenna Ports Connects to external 4G antennas for better coverage
3	USB-C DC IN Connect to 5V 1A USB POWER Adaptor
4	SIM Card Slot Supports Nano SIM Card only
5	Reset Recessed pin button to restore Adapter to factory settings
6	Telephone Socket To connect a landline telephone (RJ11)
7	Battery door Battery compartment

Installation of Your Adapter



- 1) Connect the 2 external 4G antennas
- 2) Insert the Nano SIM card
- 3) Connect your landline (PSTN) phone with RJ11/RJ11 cable
- 4) Connect the USB cable with your power adaptor (not supplied). The Adapter is powered by USB (5V /1A / 5W).

LED "ON" - Status Identification

LED	Working Status	LED Status
1	Power Power ON (Adapter is connected to a mains power supply).	ON
2	Wi-Fi Wi-Fi signal is ready.	ON
3	4G Signal Adapter is connected to a 4G mobile network (SIM inserted).	ON
4	Telephone A voice call is in progress.	ON

Using your phone with the telephone Adapter

Insert a 4G Nano SIM card, with the PIN code deactivated (you will need to use a mobile phone to disabled the PIN code if this is not the case), with Mobile network provider enabled, into the SIM card slot (4). The CL2000 is compatible with all network operators. Connect your landline phone to the CL2000 with an RJ11 telephone cable. Use your phone to make and receive calls as normal. The Telephone LED is on when a call is in progress. When your phone rings, answer it as normal.

Pairing your device by Wi-Fi

Your Adapter allows you to connect a tablet, mobile phone, computer or other device to the internet with Wi-Fi.

- 1) On your device Wi-Fi settings, search, then select **GEEMARC-CL2000**.
- 2) Enter the default password, which is printed underneath the adapter. Your device is now connected to the internet (via the Adapter's Wi-Fi).

IMPORTANT: We strongly recommend that you change the default password for added online security – see the main user guide for details.

Troubleshooting

Problem	Solution
POWER light is OFF (Adapter not working).	• Adapter is not connected to a USB power supply. USB power supply switched off / not working.
Unable to make or receive a call	Double check the SIM card, and the quality / signal strength of the 4G network signal.
Device (laptop, smartphone etc.) cannot connect to the Adapter via Wi-Fi.	<ul style="list-style-type: none"> • Verify that your SIM card is properly inserted, and that it has sufficient credit. • Verify that you have selected the Adapter on your device and that its Wi-Fi is enabled. Check the cable from the mains power adapter is properly connected to the USB Type C port. • Verify that the Wi-Fi password is correct (see underneath the Adapter).
How do I restore the Adapter to factory setting?	Push the button in the reset hole with a pin and hold for 3 seconds.
What do you do if you forget your Wi-Fi password?	Use the default password underneath the Adapter (if you have not changed the password). If you have changed the password, refer to the main user guide.
If the problem persists	Download the full user guide from the Geemarc website, or contact your retailer after sales service.
Nothing works	Double check that you have deactivated the PIN code on the SIM.

NOTE: For the best use of this product, we strongly recommend you download the full user guide from our website at: <https://geemarc.com/uk/user-guides> then search CL2000/

GUARANTEE

From the moment your Geemarc CL2000 product is purchased, Geemarc guarantee it for the period of two years. During this time, all repairs or replacements (at our discretion) are free of charge. Should you experience a problem then contact our Helpline or visit our website at www.geemarc.com. The guarantee does not cover accidents, negligence or breakage to any parts. The product must not be tampered with or taken apart by anyone who is not an authorised Geemarc representative.

The Geemarc guarantee in no way limits your legal rights.

Important: YOUR RECEIPT IS PART OF YOUR GUARANTEE AND MUST BE RETAINED AND PRODUCED IN THE EVENT OF A WARRANTY CLAIM.

UKCA & CE DECLARATION

Geemarc Telecom SA hereby declares that this CL2000 is in compliance with the essential requirements and other relevant provisions of the Radio Equipment Directive 2014/53/UE.

The CE and UKCA declarations of conformity may be consulted at www.geemarc.com

BATTERY WARNINGS

- **DO NOT** attempt to dismantle.
- **DO NOT** dispose of in fire.
- **DO NOT** swallow.
- Keep away from children.
- **DO NOT** short-circuit the Battery Contact terminals.
- **Caution:** Risk of explosion if battery is replaced incorrectly or if the wrong type of battery is used. Dispose of used batteries according to the instructions.



The WEEE (Waste Electrical and Electronic Equipment) directive ensures that electrical products at the end of their useful life are disposed and recycled in an appropriate way that protects the environment.

- When this product is finished with, please do not put it in your domestic waste bin.
- Please use one of the following disposal options:
 - - Deposit the product in an appropriate WEEE skip (contact your local authority to find out where these are).
 - - Or, hand the old product to the retailer. If you purchase a new one, they should accept it.
- If you respect these instructions, you ensure human health and environmental protection.

Operating voltage	5V 1A 5W
Battery capacity	3.7V, 4000mAh Lithium Polymer Battery
Battery operating time	Up to 10 hours or 40 h in standby



Email : sav@geemarc.fr Téléphone: 03 28 58 75 99
Parc de l'étoile, 2 rue Galilée, 59760 Grande-Synthe, France.

Produit fabriqué en Chine pour Geemarc Telecom



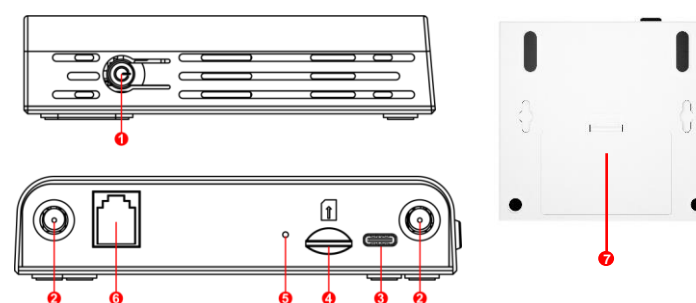
Manuel d'utilisation rapide

Vue d'ensemble

• Cet adaptateur téléphonique 4G LTE est doté d'une prise RJ11 qui vous permet de connecter un téléphone fixe pour passer ou recevoir des appels vocaux via un réseau mobile 4G. Il permet également d'accéder à l'internet à haut débit. Vous pouvez l'utiliser partout à l'intérieur de votre maison où un réseau 4G fiable est disponible.

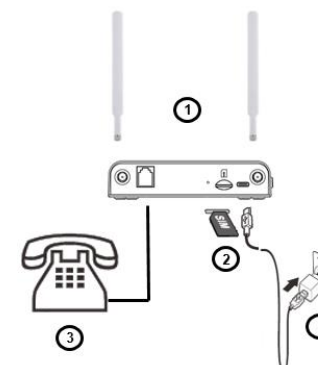
Introduction de l'adaptateur téléphonique CL2000

Identification des ports et des boutons



	Port/Bouton	Fonctionnalité
1	Interrupteur M/A	Alimentation de l'adaptateur Marche/ Arrêt
2	Connecteur pour antenne	Connectez les antennes 4G externes pour une meilleure couverture
3	Connecteur USB-C CC	Connexion à l'adaptateur d'alimentation USB 5V 1A
4	Support carte SIM	Support carte Nano SIM
5	Remise à zéro	Bouton encastré permettant de rétablir les paramètres d'usine de l'adaptateur
6	RJ11 Téléphone	Pour connecter un téléphone fixe (RJ11)
7	Capot batterie	Compartiment batterie

Installation de votre adaptateur téléphonique



- 1) Connectez les 2 antennes 4G externes
- 2) Insérer la carte Nano SIM
- 3) Connectez votre téléphone PSTN standard avec le câble RJ11/ RJ11 fourni
- 4) Connectez le câble USB à votre adaptateur d'alimentation (non fourni). L'adaptateur est alimenté par USB (5V /1A / 5W).

Identification des différents voyants

Voyant	Signification	Etat du voyant
1	Alimentation allumé (votre boîtier est correctement connecté à l'alimentation).	Allumé
2	Wi-Fi Réseau Wi-Fi disponible.	Allumé
3	Signal 4G Le boîtier est connecté au réseau 4G (SIM insérée).	Allumé
4	Téléphone Un appel vocal est en cours	Allumé

Utilisation de votre téléphone avec l'adaptateur

Insérez une carte Nano SIM 4G avec le code PIN désactivé (si ce n'est pas le cas, vous devrez utiliser un téléphone portable pour désactiver le code PIN), avec le fournisseur de réseau mobile activé, dans le logement de la carte SIM (4). Compatible avec tous les opérateurs téléphoniques. Connectez votre téléphone fixe au CL2000 à l'aide d'un câble téléphonique RJ11.

Utilisez votre téléphone pour passer et recevoir des appels comme à votre habitude. Le voyant Téléphone est allumé lorsqu'un appel est en cours. Lorsque votre téléphone sonne, répondez normalement.

Appairage de votre appareil par Wi-Fi

Votre boîtier vous permet de connecter une tablette, un téléphone portable, un ordinateur ou un autre appareil à l'internet par Wi-Fi.

1) Dans les paramètres Wi-Fi de votre appareil, recherchez, puis sélectionnez GEEMARC-CL2000.
2) Entrez le mot de passe par défaut, qui est indiqué sous le boîtier. Votre appareil est maintenant connecté à l'internet (via le Wi-Fi du boîtier).
IMPORTANT: Nous vous recommandons vivement de modifier le mot de passe par défaut pour renforcer la sécurité en ligne - voir le guide principal de l'utilisateur pour plus de détails.

Dépannage

REMARQUE: Pour une utilisation optimale de ce produit, nous vous recommandons vivement de télécharger le guide complet de l'utilisateur sur notre site web à l'adresse suivante : <https://geemarc.com/fr/notices>, puis de rechercher CL2000/.

Problème	Solution
Le voyant	- Le boîtier n'est pas connecté à une source

alimentation est éteint (l'adaptateur ne fonctionne pas).	d'alimentation USB. Le bloc d'alimentation USB est éteint ou ne fonctionne pas.
N'arrive pas à passer ou recevoir un appel	Vérifier la carte SIM et la qualité du réseau
L'appareil (ordinateur portable, smartphone, etc.) ne peut pas se connecter à l'adaptateur via Wi-Fi.	- Vérifiez que votre carte SIM est correctement insérée Vérifiez que votre carte SIM dispose d'un crédit suffisant Vérifiez que vous avez sélectionné le boîtier et que le Wi-Fi est activé sur votre appareil. Vérifiez que l'adaptateur secteur et le câble sont correctement connectés au port USB de type C. - Vérifiez que le mot de passe Wi-Fi est correct (sous le boîtier).
Comment restaurer les paramètres d'usine du boîtier ?	Appuyez sur le bouton dans le trou de réinitialisation avec une épingle et maintenez-le enfoncé pendant 3 secondes pour rétablir les paramètres d'usine.
Que faire si vous oubliez votre mot de passe Wi-Fi ?	Utilisez le mot de passe par défaut sous l'adaptateur (si vous n'avez pas changé le mot de passe). Si vous avez modifié le mot de passe, reportez-vous au guide principal de l'utilisateur.
Si le problème persiste	Téléchargez le guide d'utilisation complet sur le site Internet de Geemarc, ou contactez le service après-vente de votre revendeur.
Rien ne fonctionne	Vérifiez que vous avez désactivé le code PIN.

GARANTIE

A partir du moment où vous achetez votre produit Geemarc CL2000, Geemarc le garantit pour une période de deux ans. Pendant cette période, toutes les réparations ou remplacements (à notre discrétion) sont gratuits. Si vous rencontrez un problème, contactez notre service d'assistance téléphonique ou visitez notre site Web à l'adresse www.geemarc.com. La garantie ne couvre pas les accidents, la négligence ou le bris de pièces. Le produit ne doit pas être modifié ou démonté par une personne qui n'est pas un représentant autorisé de Geemarc.

La garantie Geemarc ne limite en rien vos droits légaux.

Important : VOTRE RÉCEPTION FAIT PARTIE DE VOTRE GARANTIE ET DOIT ÊTRE CONSERVÉE ET PRODUITE EN CAS DE RÉCLAMATION DE GARANTIE.

DÉCLARATION UKCA & CE

Geemarc Telecom SA déclare par la présente que ce CL2000 est conforme aux exigences essentielles et aux autres dispositions pertinentes de la directive sur les équipements radioélectriques 2014/53/UE.

Les déclarations de conformité CE et UKCA peuvent être consultées à l'adresse suivante : www.geemarc.com

AVERTISSEMENTS CONCERNANT LA BATTERIE

- NE PAS tenter de démonter la batterie.
- NE PAS la jeter au feu.
- NE PAS l'avaler.
- Tenir hors de portée des enfants.

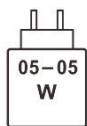
- NE PAS court-circuiter les bornes de contact de la batterie.
- Attention : Risque d'explosion en cas de remplacement incorrect de la batterie ou d'utilisation d'un type de batterie inapproprié. Éliminez les batteries usagées conformément aux instructions.

La directive DEEE (déchets d'équipements électriques et électroniques) garantit que les produits électriques en fin de vie sont éliminés et recyclés d'une manière appropriée qui protège l'environnement.

- Lorsque vous n'avez plus besoin de ce produit, ne le mettez pas dans votre poubelle domestique.
- Veuillez utiliser l'une des options de mise au rebut suivantes :
- Déposez le produit dans une benne DEEE appropriée (contactez votre autorité locale pour savoir où se trouvent ces bennes).
- Ou remettez l'ancien produit au détaillant. Si vous en achetez un nouveau, il devrait l'accepter.
- Si vous respectez ces instructions, vous assurez la protection de la santé humaine et de l'environnement.

Tension de fonctionnement	5V 1A 5W
Capacité de la batterie	3.7V, 4000mAh batterie au Lithium

	Polymère
Durée de fonctionnement sur batterie	jusqu'à 10 h ou 40 heures en veille



Email : sav@geemarc.fr Téléphone: 03 28 58 75 99

Parc de l'étoile, 2 rue Galilée, 59760 Grande-Synthe, France.

Produit fabriqué en Chine pour Geemarc Telecom

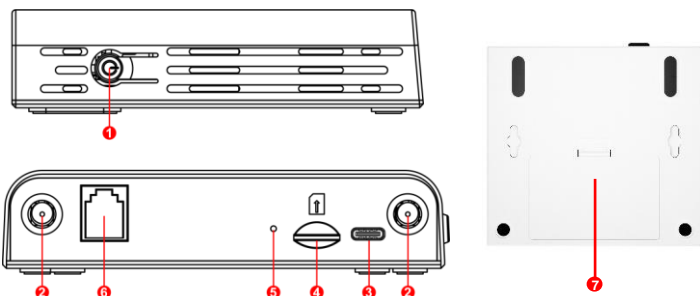


Kurzanleitung

Übersicht

Dieser 4G LTE-Router verfügt über einen RJ11-Telefonanschluss, an den ein Telefon für Sprachanrufe über ein 4G-Mobilfunknetz angeschlossen werden kann. Außerdem bietet er einen Hochgeschwindigkeits-Internetzugang. Sie können ihn überall im Haus verwenden, wo ein zuverlässiges 4G-Netz verfügbar ist.

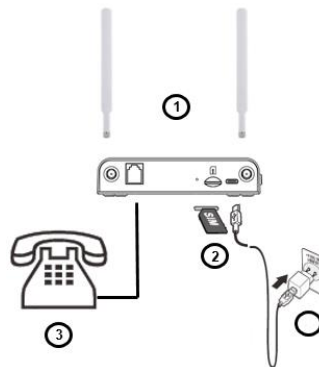
CL2000 4G LTE-Router Einführung



Identifizierung der Anschlüsse und Tasten

	Anschluss/Taste	Funktion
1	POWER	Stromversorgung des Adapters ON/OFF
2	Antennenanschlüsse	Anschluss an externe 4G-Antennen für bessere Abdeckung
3	USB-C DC IN	Anschluss an einen 5V 1A USB Stromadapter
4	SIM-Kartensteckplatz	Unterstützt nur Nano-SIM-Karten
5	Zurücksetzen	Versenkter Pin-Knopf zum Zurücksetzen des Adapters auf Werkseinstellungen.
6	Telefonbuchse	Zum Anschluss eines Festnetztelefons (RJ11).
7	Batteriefachdeckel	Batteriefach

Installation des Routers



- 1) Schließen Sie die zwei externen 4G-Antennen an.
- 2) Legen Sie die Nano-SIM-Karte ein.
- 3) Schließen Sie Ihr Standard-PTSN-Telefon mit dem RJ11/ RJ11-Kabel an.
- 4) Verbinden Sie das USB-Kabel mit Ihrem Netzadapter (nicht im Lieferumfang enthalten). Der Adapter wird über USB mit Strom versorgt (5V /1A / 5W).

LED „ON“ – Statusbeschreibung

	LED	Beschreibung	LED Status
1	Power	Power ON (Adapter ist an eine Netzstromversorgung angeschlossen).	EIN
2	WLAN	WLAN-Signal ist bereit.	EIN
3	4G Signal	Der Adapter ist mit einem 4G-Mobilfunknetz verbunden (SIM-Karte eingelegt)	EIN
4	Telefon	Es wird gerade ein Telefongespräch geführt.	EIN

Verwendung Ihres Telefons mit dem Router

Setzen Sie eine 4G-Nano-SIM-Karte mit deaktiviertem PIN-Code (falls dies nicht der Fall ist, müssen Sie den PIN-Code mit einem Mobiltelefon deaktivieren), mit aktiviertem Mobilfunkanbieter in den SIM-Kartensteckplatz (4) ein. Kompatibel zu allen Telefonanbietern. Verbinden Sie Ihr Festnetztelefon über das RJ11-Telefonkabel mit dem CL2000.

Mit Ihrem Telefon können Sie wie gewohnt Anrufe tätigen und entgegennehmen. Die Telefon-LED leuchtet, wenn ein Gespräch geführt wird.

Wenn Ihr Telefon klingelt, nehmen Sie den Anruf wie gewohnt entgegen.

Koppeln Ihres Geräts über WLAN

Mit Ihrem Adapter können Sie ein Tablet, ein Mobiltelefon, einen Computer oder ein anderes Gerät über WLAN mit dem Internet verbinden.

1) Öffnen Sie die WLAN-Einstellungen Ihres Geräts und wählen Sie GEEMARC-CL2000.

2) Geben Sie das Standardpasswort ein, das auf der Unterseite des Routers aufgedruckt ist.

Ihr Gerät ist nun mit dem Internet verbunden (über das WLAN des Adapters).

WICHTIG: Wir empfehlen Ihnen dringend, das Standardpasswort zu ändern, um Ihre Online-Sicherheit zu erhöhen - weitere Informationen finden Sie in der Bedienungsanleitung.

Fehlersuche

Problem	
Die POWER-Leuchte ist ausgeschaltet.	Der Router ist nicht an ein USB-Netzteil angeschlossen. Das USB-Netzteil ist ausgeschaltet / funktioniert nicht.
Es können keine Anrufe getätigt oder empfangen werden.	Prüfen Sie die SIM-Karte und die Qualität des Netzes.
Das Gerät (Laptop, Smartphone usw.) kann sich nicht über das WLAN mit dem Router verbinden.	- Prüfen Sie, ob Ihre SIM-Karte richtig eingelegt ist. - Prüfen Sie, ob Ihre SIM-Karte über ausreichend Guthaben verfügt. - Vergewissern Sie sich, dass Sie den Router ausgewählt haben und dass WLAN auf Ihrem Gerät aktiviert ist. - Überprüfen Sie, ob der Netzadapter und das Kabel richtig mit dem USB-Typ-C-Anschluss verbunden sind. - Überprüfen Sie, ob das WLAN-Passwort korrekt ist (auf der Unterseite des Adapters).
Wie kann ich den Router auf die Werkseinstellungen zurücksetzen?	Halten Sie die Taste mit Hilfe eines dünnen Stifts in der kleinen Öffnung neben dem SIM-Kartensteckplatz für 3 Sekunden gedrückt.
Was tun, wenn Sie Ihr WLAN-Kennwort vergessen haben?	Verwenden Sie das Standardpasswort auf der Unterseite des Routers (wenn Sie das Passwort nicht geändert haben). Wenn Sie das Passwort geändert haben, lesen Sie bitte in der Hauptanleitung nach.
Was tun, wenn das Problem weiterhin besteht?	Laden Sie das vollständige Benutzerhandbuch von der Geemarc-Website herunter oder wenden Sie sich an den Kundendienst Ihres Händlers.
Nichts funktioniert	Vergewissern Sie sich, dass Sie den PIN-Code deaktiviert haben.

HINWEIS: Um dieses Produkt optimal nutzen zu können, empfehlen wir Ihnen dringend, das vollständige Benutzerhandbuch von unserer Website

herunterzuladen: <https://geemarc.com/de/anleitung/> und dann nach CL2000/ suchen.

Garantie

Geemarc CL2000 gewährt eine zweijährige Garantie ab Kaufdatum dieses Geemarc-Gerätes. Während dieses Zeitraums werden sämtliche Reparaturen und Ersatzteile kostenlos (nach unserem Ermessen) bereitgestellt. Wenden Sie sich bei Störungen an unsere Hotline oder besuchen Sie unsere Webseite unter www.geemarc.com. Von dieser Garantie sind Unfälle, unsachgemäße Bedienung oder mangelnde Sorgfalt ausgeschlossen. Veränderungen oder ein Auseinandernehmen des Gerätes sind ausschließlich durch qualifizierte Geemarc-Mitarbeiter zulässig. Ihre Rechte werden von dieser Geemarc-Garantie in keiner Weise beeinträchtigt.

Wichtig: IHR KAUFBELEG IST TEIL DER GARANTIE UND MUSS AUFBEWAHRT UND IM GARANTIEFALL VORGELEGT WERDEN.

EWG-Erklärung

Geemarc Telecom SA erklärt hiermit, dass dieses Produkt CL2000 die notwendigen Voraussetzungen sowie die weiteren betreffenden Bestimmungen der Richtlinie 2014/53/UE für Radio-Endgeräte erfüllt.

Die Konformitätserklärung ist unter www.geemarc.com/de verfügbar



AKKU-WARNHINWEISE

- Akkus **NIEMALS** auseinandernehmen.
- Akkus **NIEMALS** ins Feuer werfen.
- Akkus **NIEMALS** verschlucken.
- Akkus außerhalb der Reichweite von Kindern aufbewahren.
- Die Anschlussstifte **NIEMALS** kurzschließen.
- Verbrauchte Akkus dürfen nur von einem zertifizierten Servicetechniker von Geemarc ausgetauscht werden.
- **Vorsicht:** Bei unsachgemäßem Austausch der Akkus oder beim Einlegen eines falschen Akku-Typs besteht Explosionsgefahr. Verbrauchte Akkus gemäß den Hinweisen entsorgen.



Hinweise zur Entsorgung

Entsorgung von Elektro- und Elektronik-Altgeräten (gültig in der Europäischen Gemeinschaft und anderen europäischen Ländern mit getrennter Abfallsammlung).

Dieses Symbol auf dem Produkt oder der Verpackung weist darauf hin, dass dieses Produkt nicht mit dem normalen Hausmüll entsorgt werden darf. Dieses Produkt sollte stattdessen an einer geeigneten Sammelstelle für das Recycling von elektrischen und elektronischen Geräten abgegeben werden.

Durch die ordnungsgemäße Entsorgung dieses Produkts tragen Sie dazu bei, mögliche Umwelt- und Gesundheitsschäden zu vermeiden, die bei einer unsachgemäßen Entsorgung dieses Produkts nicht ausgeschlossen werden können.

Weitere und detaillierte Informationen zum Recycling dieses Produkts erhalten Sie bei Ihrer Stadt- oder Gemeindeverwaltung, Ihrem Entsorgungsunternehmen oder dem Händler, bei dem Sie dieses Produkt erworben haben.

Betriebsspannung	5V 1A 5W
Eigenschaften des Akkus	3,7V, 4000mAh Lithium-Polymer-Akku
Betriebsdauer des Akkus	bis zu 10 Std. oder 40 Std. im Standby-Modus



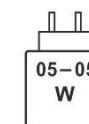
Produktsupport und Hilfe erhalten Sie auf unserer Webseite unter www.geemarc.com/de

E-mail: kundendienst@geemarc.com

Telefon: +49(0)30 209 95 789

Parc de l'étoile, 2 rue Galilée, 59760 Grande-Synthe, France

Hergestellt in China für Geemarc Telecom S.A.



UGCL2000_Uk_Fr_Ge_A3_V1.0